

## الإجابة النموذجية في مادة الرياضيات

### الجواب الاول:

- كتابة الأعداد بالأرقام
- أربعة وأربعون ألفا وتسعمئة وخمسة وتسعون ← 44 599.....(0.5ن).
- مليون وثمانية وخمسون ألفا ومئة ← 1 850 100.....(0.5ن).
- ثمانية آلاف وستة ← 8006.....(0.5ن).

### الجواب الثاني:

مرتبة الرقم 5 في الأعداد التالية :

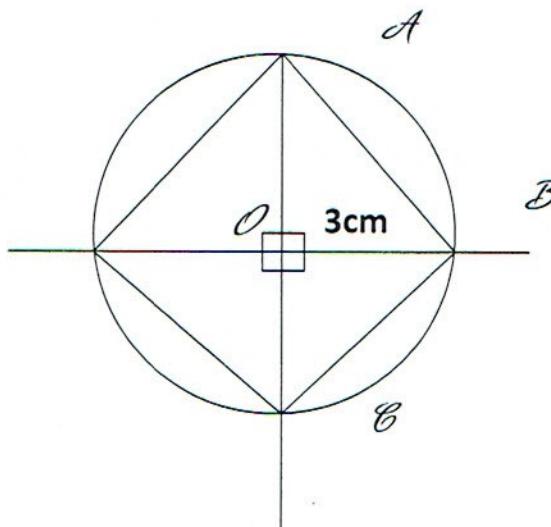
- 54963 ← عشرات الآلاف.....(0.5ن).
- 24563 ← مئات.....(0.5ن).
- 5419263 ← ملايين.....(0.5ن).

### الجواب الثالث:

الأجوبة	العمليات
$25 \times 6 = 150$	$\begin{array}{r} 11 \\ 25 \\ \times 6 \\ \hline 150 \\ -1175 \\ \hline \end{array}$
عدد التلاميذ هو: 150 تلميذا.....(0.25ن)	
$150 - 75 = 75$	
عدد الإناث هو: 75 تلميذة.....(0.25ن)	

### الجواب الرابع:

- رسم المستقيمين المتعامدين.....(0.25ن)
- رسم الدائرة.....(0.25ن)
- طول نصف القطر.....(0.25ن)
- تعليم النقاط ABCD.....(0.25ن)
- رسم الرباعي.....(0.25ن)
- تعيين نوعه.....(0.25ن)



## الوضعية الإدماجية :



$$\begin{array}{r} 287 \\ \times 53 \\ \hline (0.25) \dots = 15211 \\ 53 \\ \times 12 \\ \hline = 106 \\ + 53. \\ \hline (0.25) \dots 636 \end{array}$$

$$\begin{array}{r} 20352 \\ - 15211 \\ \hline (0.25) \dots 05141 \end{array}$$

$$\begin{array}{r} 636 \\ \times 32 \\ \hline (0.25) \dots 0352 \end{array}$$

- $53 \times 12 = 636$  (0.25).....  
- طول القماش هو 636 (0.25).....  
 $287 \times 53 = 15211$  (0.25).....  
- ثمن شراء القماش هو: 15211 (0.25).....  
 $636 \times 32 = 20352$  (0.25).....  
- ثمن بيع كل القماش هو:  
20352DA (0.25).....  
 $20352 - 15211 = 5141$  (0.25).....  
- ربح التاجر: 5141DA (0.25).....