

B.T.S. ELECTRONIQUE

- SESSION 2003 -

Épreuve de : PHYSIQUE APPLIQUÉE

*Calculatrice à fonctionnement autonome autorisée
(circulaire 99-186 du 16.11.99)*

Durée : 4 heures

Coefficient : 5

Le candidat répondra aux questions sur le texte même de l'épreuve, qu'il inclura dans une copie double à remettre aux surveillants en quittant la salle d'examen.

Si la place allouée pour telle ou telle réponse semble insuffisante, il est possible, en le précisant clairement, d'utiliser le verso de la feuille précédente.

Le problème porte sur l'impression de tickets de caisse du système de distribution de cartes d'entrée de piscine.

Dans la première partie, on étudiera l'impression thermique de tickets de caisse, réalisée par un réseau de résistances chauffantes alimentées par un convertisseur continu-continu de tension.

La deuxième partie porte sur le contrôle de température de la tête thermique afin de couper son alimentation en cas de surchauffe.

La troisième partie présente l'amplificateur de lecture/écriture.

Les trois parties sont indépendantes.

Le candidat est invité à porter ses réponses directement sur le présent énoncé et l'ensemble est à rendre à la fin de l'épreuve.

1 PARTIE 1 : CONVERTISSEUR CONTINU-CONTINU DE TENSION

Le principe du convertisseur repose sur le découpage d'une tension continue réalisé par un transistor MOSFET canal N commandé par une tension en créneau u_G . Son schéma de principe est donné figure 1.

Le transistor est équivalent à un interrupteur fermé lorsque u_G est positive et à un interrupteur ouvert lorsque u_G est nulle.

La caractéristique idéalisée de la diode D est donnée figure 1.

La bobine, d'inductance L, a une résistance série négligeable.

R représente la résistance de la tête thermique.

La constante de temps du circuit RC étant très grande devant la période de découpage, on pourra considérer qu'en régime permanent, la tension u est constante et positive :

$u = U = \text{constante}$.

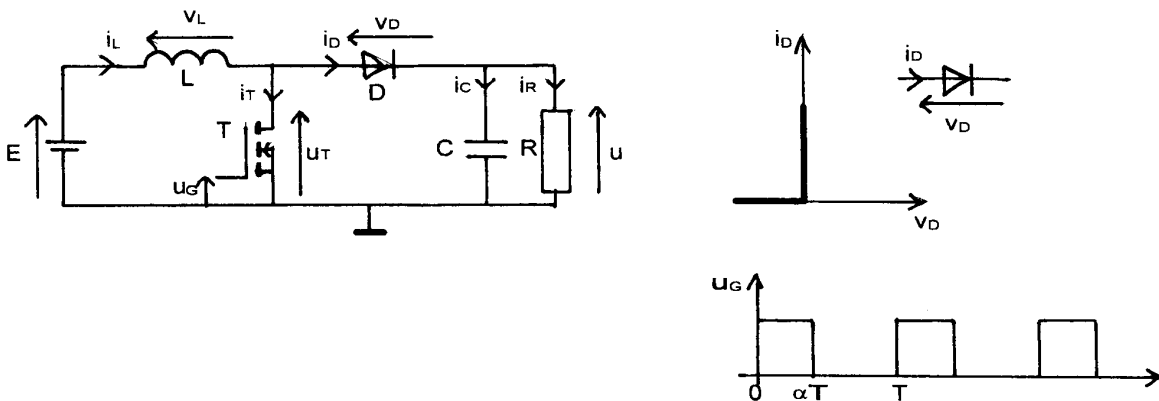


fig 1

On s'intéresse à la conduction continue en régime permanent.

1.1. Remplacer le début des phrases suivantes par :

«La tension aux bornes d'un(e) » ou « L'intensité du courant dans un(e)».

..... condensateur ne peut varier instantanément.

..... bobine ne peut varier instantanément.

Remplacer les espaces des phrases suivantes par « bobine » ou « condensateur ».

En régime permanent, la valeur moyenne de la tension aux bornes d'un(e) est nulle.

En régime permanent, la valeur moyenne de l'intensité du courant dans un(e)..... est nulle.

1.2. Quelle relation lie les intensités des courants $i_L(t)$, $i_T(t)$ et $i_D(t)$?

1.3. Quelle relation lie les grandeurs E , u_T , L et $\frac{di_L}{dt}(t)$?

- En déduire la relation entre la valeur moyenne de u_T , notée $\langle u_T \rangle$, et E en régime permanent.

1.4. Etude dans l'intervalle de temps [0, αT].

On se place en régime permanent pendant la conduction du transistor.

1.4.1. Que vaut la tension u_T pendant cette phase ?

1.4.2. Quel est l'état de la diode D (bloquée ou passante) ? Justifier votre réponse.

1.4.3. Etablir l'équation différentielle liant E et $L \frac{di_L}{dt}(t)$.

- L'intensité du courant $i_L(t)$ est-elle croissante ou décroissante ? Justifier votre réponse.
- Exprimer $i_L(t)$, au cours de cette phase, en résolvant cette équation, sachant que $i_L(0) = I_m$.
- Donner l'expression I_M de i_L à l'instant $t = \alpha T$.

1.4.4. Donner l'expression, $\Delta i_L = I_M - I_m$, de l'ondulation de l'intensité du courant $i_L(t)$, en fonction de α , E, T et L.

Vérifier que, pour $\alpha = \frac{1}{2}$, on a $\Delta i_L = \frac{E.T}{2L}$.

1.5 Etude dans l'intervalle de temps $[\alpha T, T]$, pendant lequel u_G est nulle :

1.5.1. Quelle relation lie alors i_L et i_D ?

1.5.2. Quel est l'état de la diode D durant cette phase et quelle relation lie u_T et U ?

1.5.3. Représenter sur la figure 2 la tension u_T en précisant ses différentes valeurs.
En déduire sa valeur moyenne $\langle u_T \rangle$ en fonction de α et U .

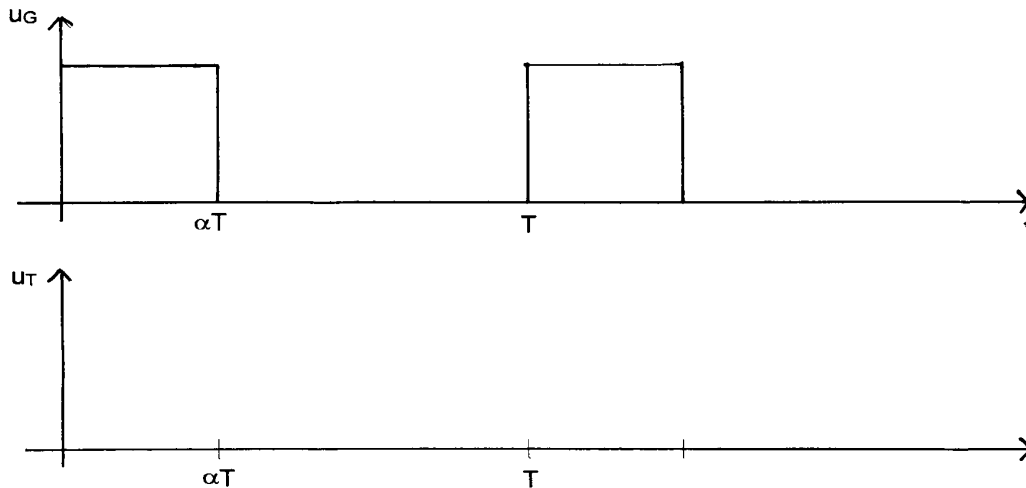


fig 2

1.5.4. A partir des expressions de $\langle u_T \rangle$ obtenues aux questions 1.3 et 1.5.3., donner la relation entre E , U et α .

Sachant que $E = 12V$, calculer α pour obtenir $U = 24V$.

1.5.5. Etablir l'équation différentielle liant E , U , $\frac{di_L}{dt}(t)$ et L entre les instants αT et T .

- L'intensité $i_L(t)$ du courant, est-elle croissante ou décroissante durant cette phase ? Justifier votre réponse.
- Exprimer $i_L(t)$, au cours de cette phase, en résolvant cette équation, sachant que $i_L(\alpha T) = I_M$.

1.6. Une simulation du fonctionnement du circuit a permis d'obtenir le chronogramme de l'intensité du courant $i_L(t)$ (figure 3) pour $E = 12V$ et $\alpha = \frac{1}{2}$.

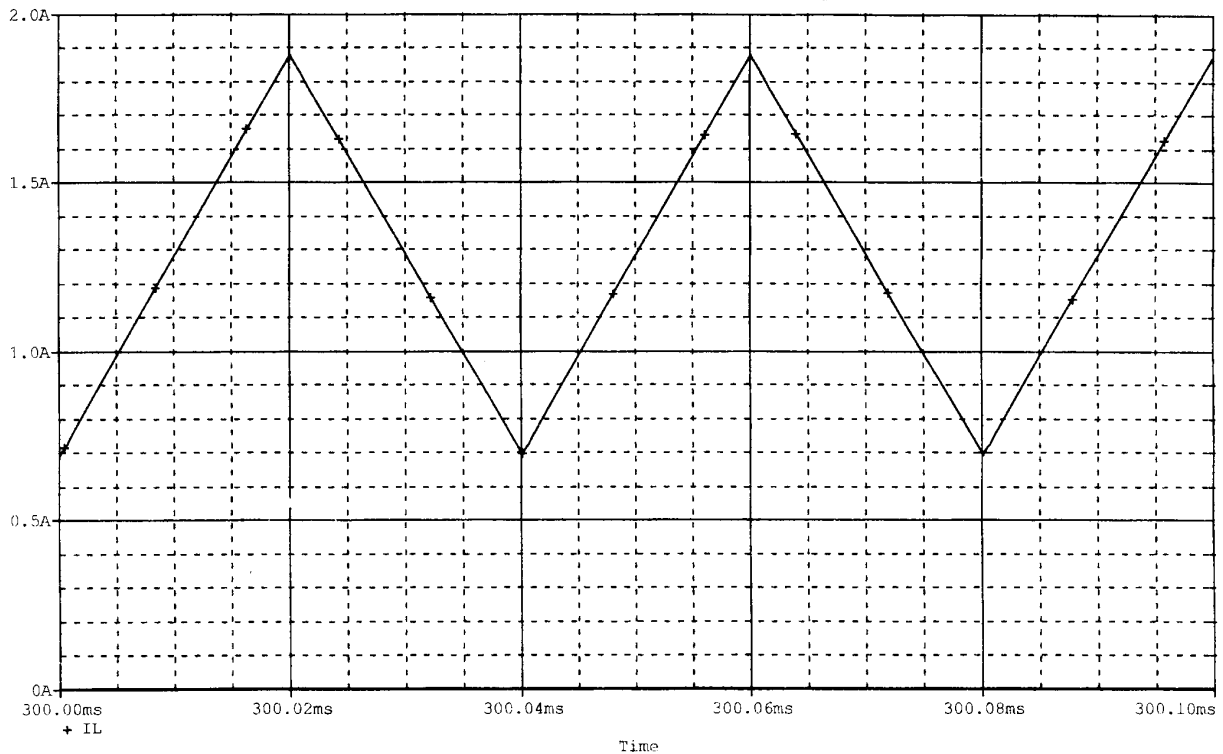


fig 3

1.6.1. Mesurer sa période T et la valeur crête à crête de son ondulation Δi_L sur le chronogramme.

$T =$ $\Delta i_L =$

En déduire la valeur numérique de l'inductance L . $L =$

1.6.2. Donner l'expression littérale de l'intensité du courant moyen $\langle i_L \rangle$ en fonction de I_M et I_m ainsi que sa valeur numérique.

$\langle i_L \rangle =$

En déduire l'expression de la puissance P_e fournie par l'alimentation au convertisseur.

$P_e =$

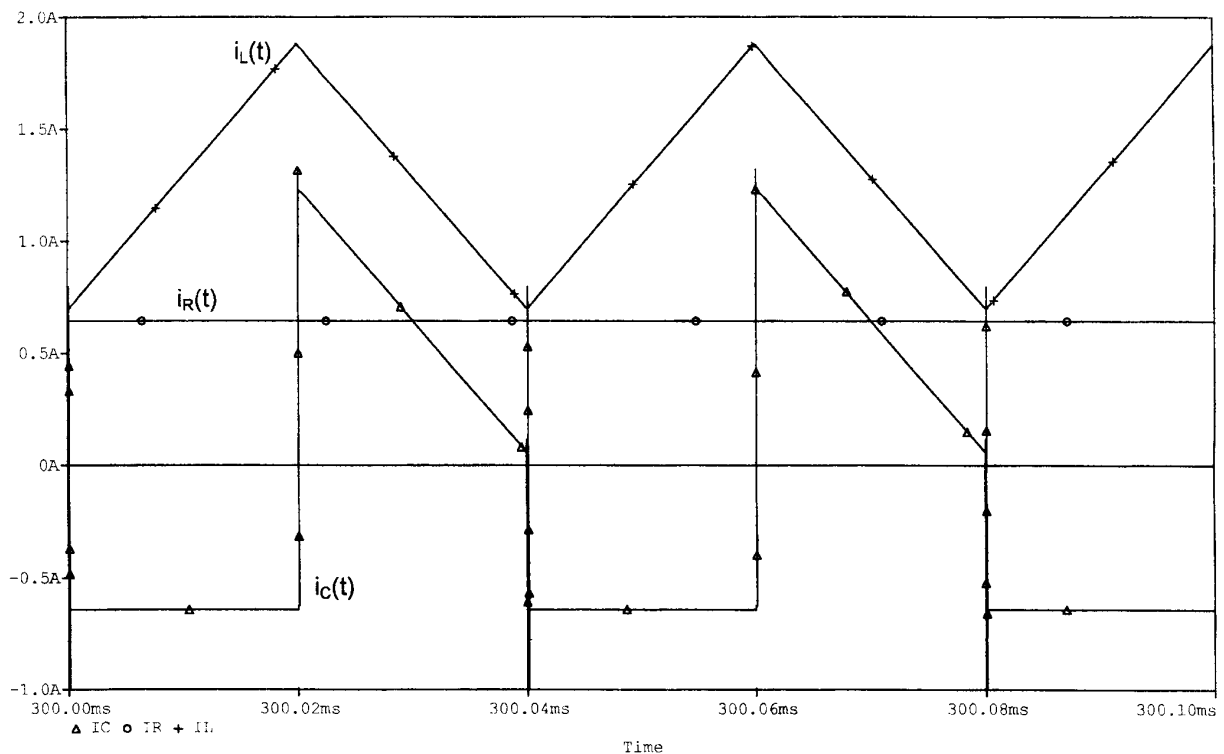
1.7. Les chronogrammes de la figure 4 représentent, les intensités des courants $i_L(t)$, $i_R(t)$ et $i_C(t)$.

1.7.1. Justifier la forme de $i_R(t)$ et en déduire la valeur de la résistance R de la tête thermique.

On conservera, pour toute la suite de la partie 1, $i_R(t) = I_R = \text{constante}$.

1.7.2. Justifier la forme de $i_C(t)$ et ses valeurs aux instants 0^+ (notée I_{Cmin}) et αT^+ (notée I_{CMax}). (on ne tiendra pas compte de la surintensité aux instants des commutations).

Exprimer I_{CMax} et I_{Cmin} en fonction de I_M et I_R .



-fig 4

1.7.3. Mesurer, sur le chronogramme, la valeur moyenne de l'intensité du courant $i_C(t)$, en expliquant la méthode employée.

Pouvait-on prévoir le résultat ? Justifier votre réponse.

1.7.4. Donner l'expression de la valeur moyenne $\langle i_C \rangle$ de l'intensité du courant $i_C(t)$ en fonction de α , I_m , I_M et I_R .

En déduire que $I_R = (1-\alpha) \cdot \langle i_L \rangle$

1.7.5. Exprimer la puissance fournie par le convertisseur à la tête thermique P_s en fonction de :

- U et R
- α , E et R (voir question 1.5.4.)
- U et I_R
- E et $\langle i_L \rangle$

Comparer cette puissance à celle fournie par l'alimentation, P_e . Quel principe cela évoque-t-il ?

1.7.6. En réalité, la résistance r de la bobine n'est pas nulle. Quelle relation doit-il exister entre L, r et T pour que l'intensité du courant i_L ait sensiblement la forme représentée sur le chronogramme ?

2 PARTIE 2 : CONTROLE DE LA TEMPERATURE

L'impression sur papier thermique nécessite un contrôle de la température de la tête d'impression, une température trop élevée pouvant entraîner une détérioration de la tête thermique.

Pour cela, la boucle de contrôle utilise une résistance R_{Th} à coefficient de température négatif (CTN).

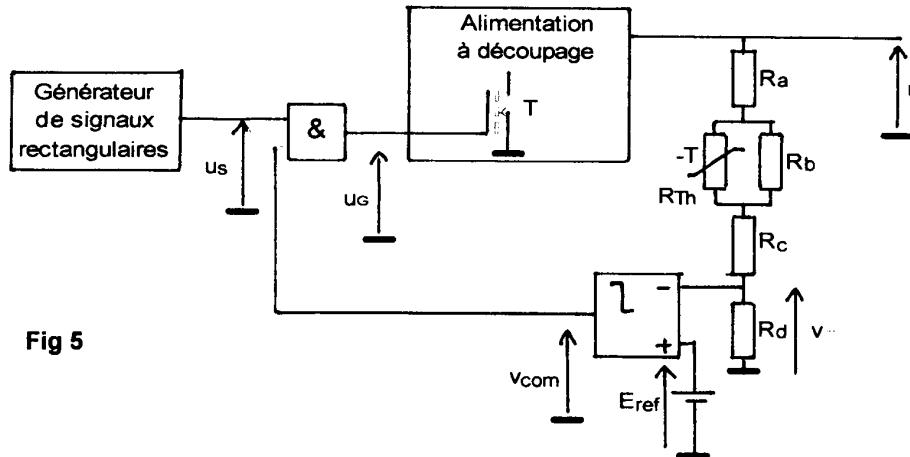


Fig 5

Une fraction v_- de la tension de sortie de l'alimentation à découpage est comparée à une référence de tension E_{ref} .

La sortie du comparateur valide ou invalide, à travers une porte « ET », la transmission du signal rectangulaire au transistor de l'alimentation à découpage.

L'amplificateur opérationnel (AOP) utilisé en comparateur sera considéré comme parfait.

Toutes les tensions sont référencées par rapport à une masse commune.

On considérera qu'en présence d'un signal de commande u_G rectangulaire, la tension de sortie de l'alimentation à découpage u est constante et égale à 24V : c'est le fonctionnement normal.

En l'absence de ce signal, la tension u décroît au cours du temps.

La résistance R_a est une résistance talon.

On donne $R_a = 27,5 \text{ k}\Omega$, $R_b = 16,2 \text{ k}\Omega$, $R_c = 11 \text{ k}\Omega$, $R_d = 2,4 \text{ k}\Omega$.

2.1. Une série de mesures effectuées sur la CTN a permis de tracer la courbe (figure 6) représentant la résistance R_{Th} (en $\text{k}\Omega$) en fonction de la température absolue (en kelvins).

Quelle est la valeur de R_{Th} à la température de 25°C ?

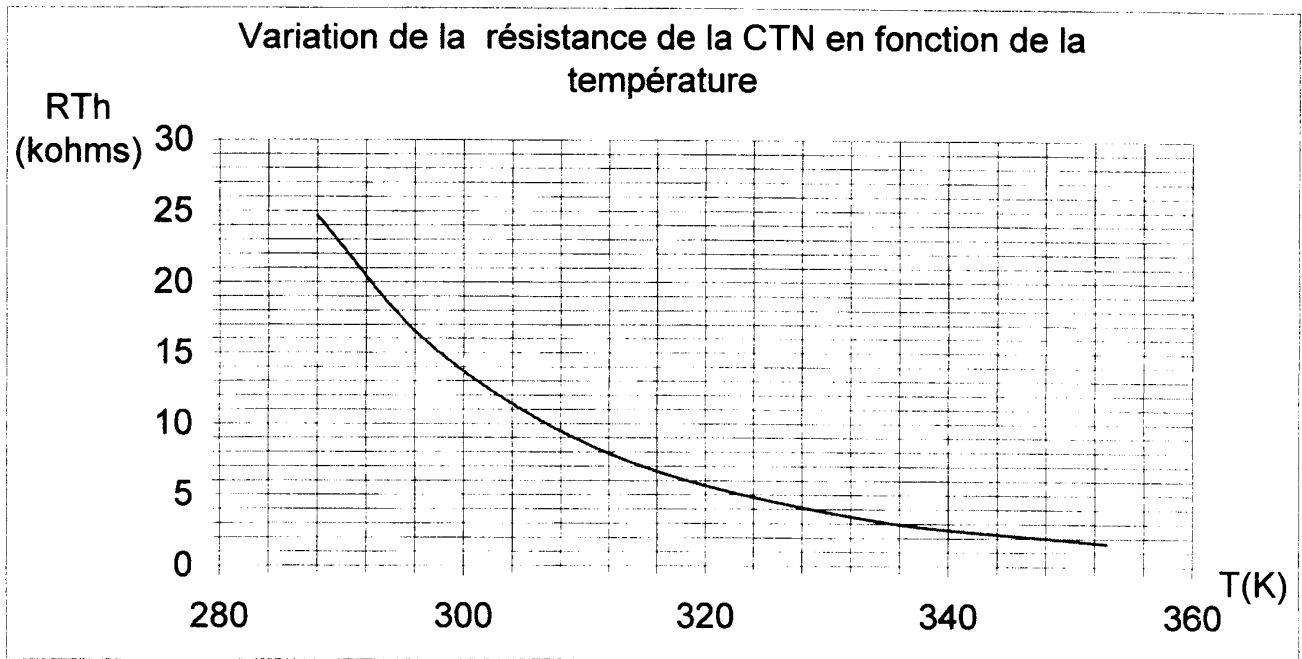


fig 6

2.2. On peut exprimer la résistance R_{Th} en fonction de la température par une relation du type :

$$R_{Th} = R_0 \cdot \exp\left(B \cdot \left(\frac{1}{T} - \frac{1}{T_0}\right)\right), \text{ avec :}$$

R_0 : résistance de la thermistance à la température $T_0 = 298 \text{ K}$;

B : constante dépendant du matériau ;

R_{Th} : résistance de la thermistance à la température T .

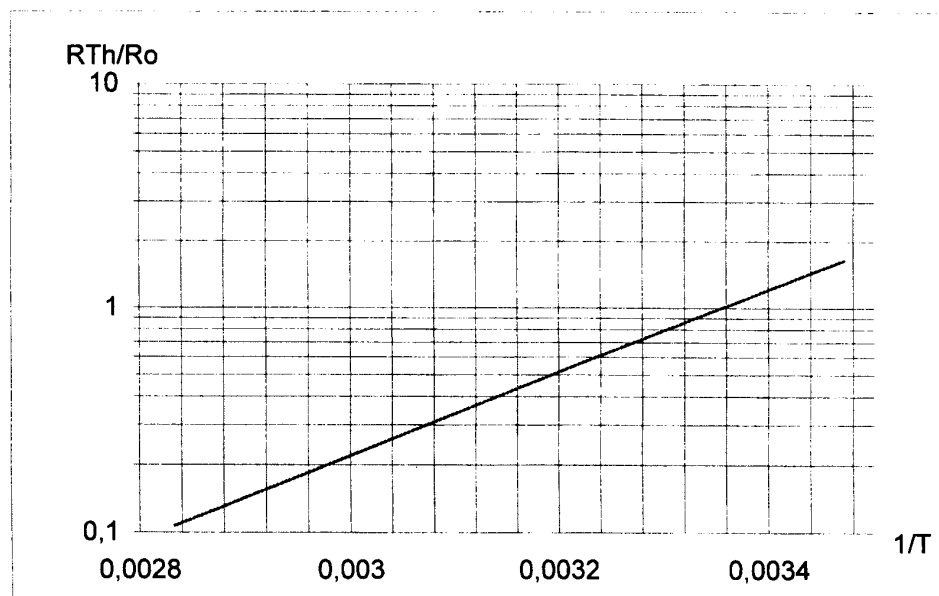


fig 7

Déterminer, à partir de la courbe de la figure 7, la valeur du coefficient B.

2.3.1. Donner l'expression de la tension v_- de l'entrée inverseuse de l'AOP en fonction de la tension u et des résistances R_a , R_b , R_c , R_d , et R_{Th} .

2.3.2. On appelle R_{Th0} la valeur de la résistance R_{Th} pour laquelle le comparateur bascule ;
déduire de ce qui précède l'expression de $\frac{1}{R_{Th0}}$ en fonction de R_a , R_b , R_c , R_d , u et E_{ref} .

2.4. Calculer la valeur R_{Th0} qui provoque le basculement du comparateur. On donne $u = U = 24V$ et $E_{ref} = 1,31V$.

Pour quelle température ce basculement a-t-il lieu ?

2.5. Compléter les chronogrammes ci-dessous.



fig 8

Conclure quant à la conséquence d'une élévation de température sur l'état du transistor MOSFET.

3. PARTIE 3 : AMPLIFICATEUR DE LECTURE/ÉCRITURE

L'amplificateur de lecture/écriture utilise deux filtres analogiques : un passe-bas et un passe-bande. Dans cette partie, on étudie le second filtrage en adoptant la technologie des systèmes à capacités commutées.

3.1. Simulation d'une résistance

Le principe de simulation d'une résistance est donné figure 9. Le montage fonctionne à vide (résistance de charge infinie).

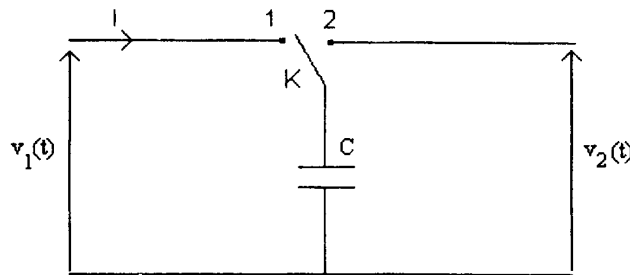


fig 9

L'interrupteur K est un interrupteur électronique commandé par un signal carré de fréquence f_{CLK} et de période T. Le régime est supposé permanent et on adopte la séquence de fonctionnement suivante :

Pour $0 \leq t < \frac{T}{2}$, l'interrupteur K est en position 1 et le condensateur est commuté sur $v_1(t)$.

Pour $\frac{T}{2} \leq t < T$, l'interrupteur K est en position 2 et le condensateur est commuté sur $v_2(t)$.

On note q_1 la charge de l'armature supérieure du condensateur pour $t \in [0, \frac{T}{2}]$, et q_2 la charge pour $t \in [\frac{T}{2}, T]$.

3.1.1. Ecrire q_1 et q_2 en fonction de v_1 et v_2 .

3.1.2. On note $\delta q = q_1 - q_2$ la variation de charge au cours de la période T. Exprimer ce transfert δq en fonction des tensions v_1 et v_2 et de la capacité C.

3.1.3. Soit I l'intensité moyenne du courant correspondant à cette variation de charge sur une période. Exprimer I en fonction de v_1 , v_2 , C et T .

3.1.4. Donner un modèle équivalent du circuit de la figure 9 en précisant la nature du dipôle équivalent.

Montrer que le dipôle est caractérisé par une grandeur que l'on exprimera en fonction de T et C puis en fonction de C et f_{CLK} .

3.2. Réalisation du filtre passe-bande

Selon le principe précédent, on peut facilement simuler des intégrateurs et il est alors possible de synthétiser des filtres utilisant le principe de commutation vu précédemment. Le circuit MF10 permet de réaliser un filtre passe-bande d'ordre 4 par mise en cascade de deux circuits du second ordre identiques.

Nota Bene : p désigne la variable de Laplace. La transformée de Laplace d'une fonction du temps $s(t)$ sera notée $S(p)$.

Ce filtrage est réalisé par le circuit de la figure 10.

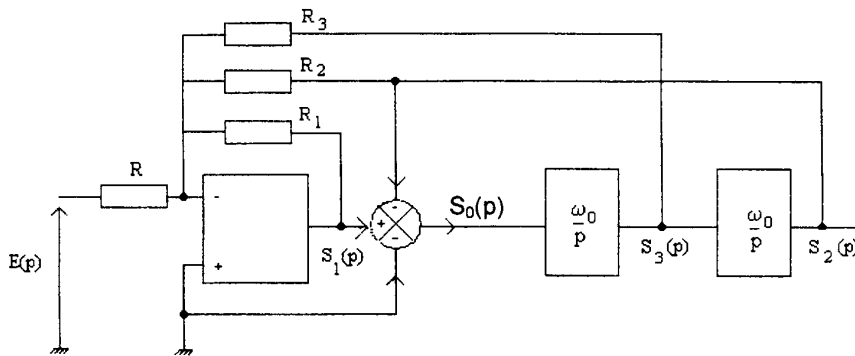
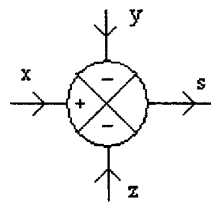


fig 10

On notera la présence de deux intégrateurs identiques à capacités commutées, leur pulsation caractéristique ω_0 étant fonction de la fréquence f_{CLK} d'une horloge.

Le schéma comporte un sommateur/soustracteur illustré figure 11.



Ce circuit délivre le signal $s = x - y - z$

fig 11

Pour l'étude qui suit, on considérera $R_1 = R_2 = R_3 = R$.

3.2.1. Ecrire la relation entre $S_3(p)$ et $S_2(p)$, respectivement images des tensions d'entrée et de sortie du second intégrateur.

3.2.2. Donner deux expressions de l'image $S_0(p)$ de la tension d'entrée du premier intégrateur, l'une en fonction de $S_3(p)$, l'autre en fonction de $S_1(p)$ et $S_2(p)$.

3.2.3. Donner la relation entre $E(p)$, $S_1(p)$, $S_2(p)$ et $S_3(p)$ en supposant l'amplificateur opérationnel parfait.

3.2.4. A partir des relations précédentes, exprimer la fonction de transfert $H(p) = \frac{S_3(p)}{E(p)}$, et la mettre sous la forme :

$$H(p) = \frac{-a\tau p}{1 + a\tau p + a\tau^2 p^2}.$$

Donner la valeur numérique du coefficient a et donner la relation entre ω_0 et τ .

3.3. Exploitation des diagrammes de Bode

On remarquera que les graphiques utilisent la pulsation réduite $x = \frac{\omega}{\omega_0}$.

En jouant sur les différentes valeurs des résistances du montage de la figure 10, on peut agir sur les différents paramètres caractérisant la fonction de transfert du filtre.

Le diagramme de Bode (module et argument) d'un filtre passe-bande du quatrième ordre est fourni en figure 12 et 13. L'amplification maximale du filtre est prise égale à 1. Les différents relevés ont été faits pour les valeurs suivantes du facteur de qualité Q :

Q	0,1	0,5	1	2	5	10	20
---	-----	-----	---	---	---	----	----

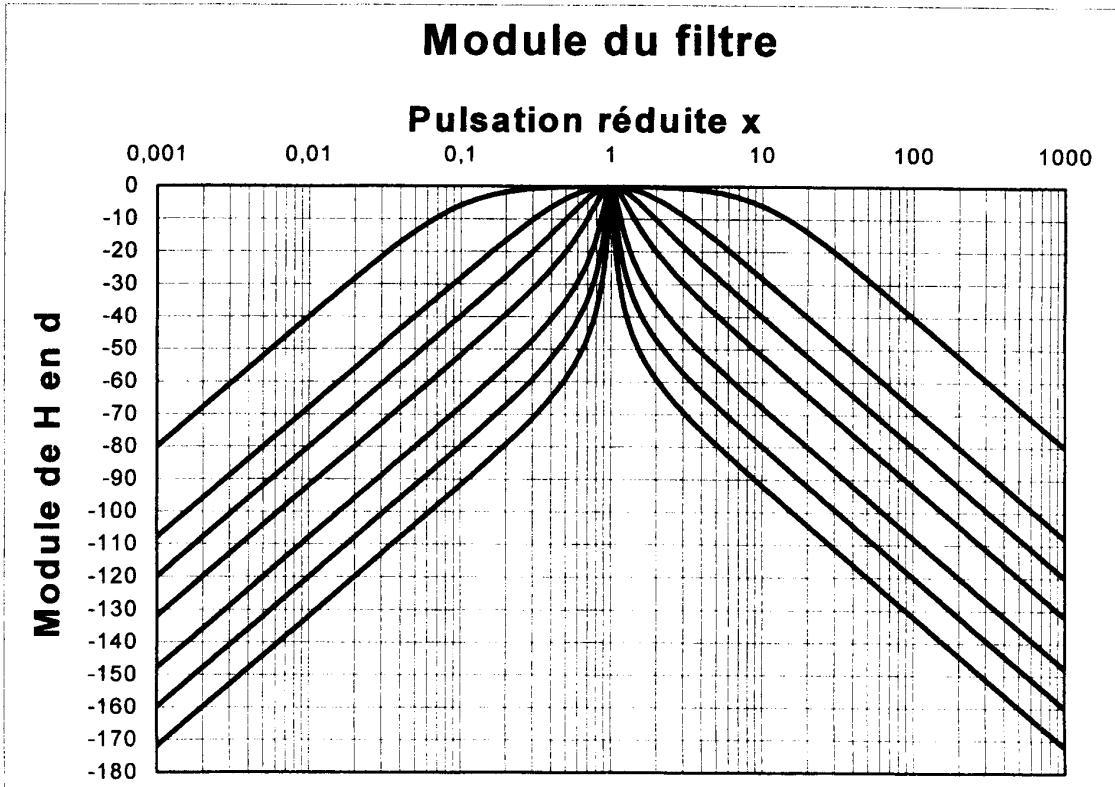


Fig 12

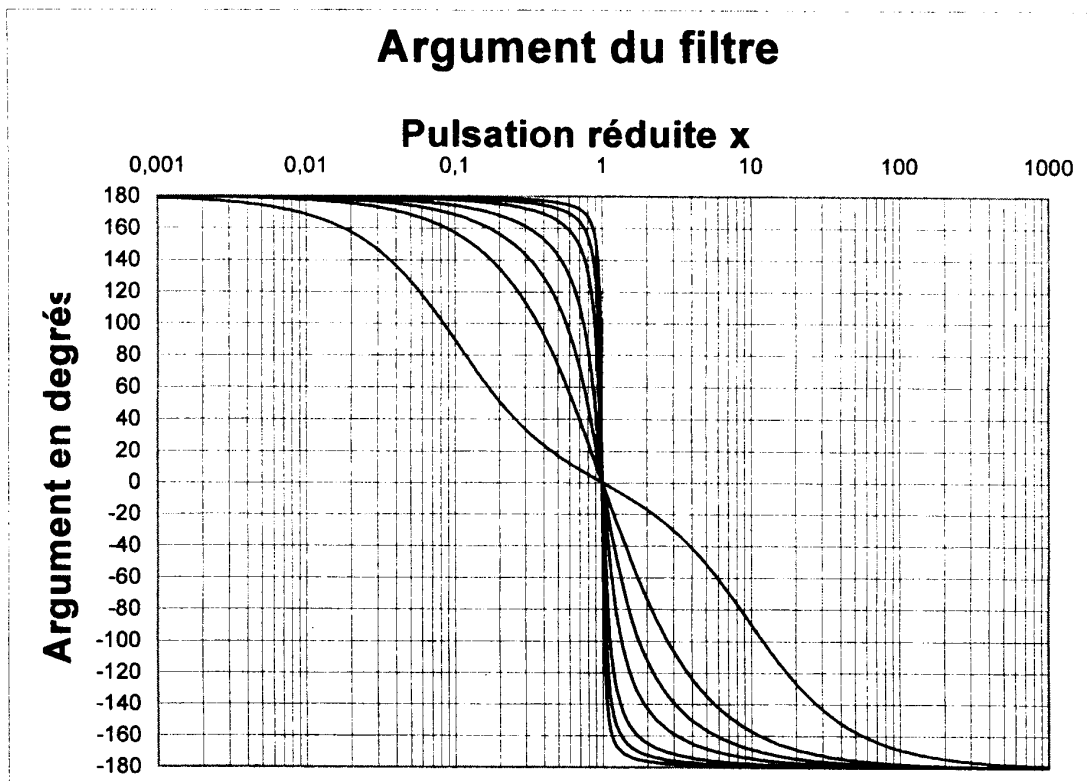


Fig 13

3.3.1. Repérer la courbe correspondant à $Q = 0,1$ et donner, dans ce cas, la bande passante réduite Δx du filtre.

3.3.2. On se place dans le cas $Q = 1$. Le filtre est alimenté par un signal

$$x(t) = X_1 \cos \omega_0 t + X_3 \cos 3\omega_0 t + X_5 \cos 5\omega_0 t .$$

En déduire la tension de sortie et la mettre sous la forme :

$$Y(t) = Y_1 \cos(\omega_0 t + \varphi_1) + Y_3 \cos(3\omega_0 t + \varphi_3) + Y_5 \cos(5\omega_0 t + \varphi_5).$$

Exprimer Y_1 , Y_3 et Y_5 en fonction de X_1 , X_3 et X_5 . Donner les valeurs de φ_1 , φ_3 et φ_5 .

3.4. Analyse spectrale

Un filtre à commutation (de résistances, de capacités ou en peigne) peut être considéré comme un intermédiaire entre les filtres analogiques et numériques : le signal est traité sous forme analogique, mais il est découpé, et ce découpage équivaut à un échantillonnage lors de l'analyse spectrale.

On considère un signal $x(t)$ dont le spectre en amplitude, représenté figure 14, s'étend de 0 à f_{\max} .

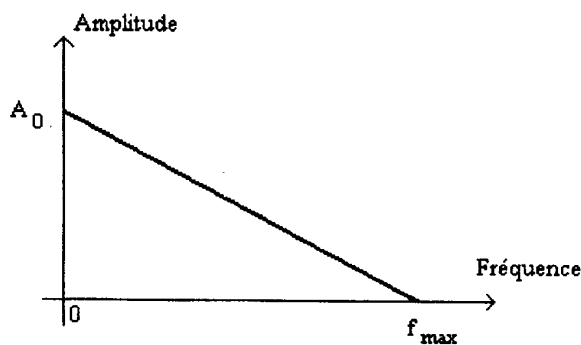


Fig 14

Lors de l'échantillonnage, à la fréquence f_E , on considère que la condition de Shannon est respectée.

3.4.1. Quelle condition entre f_E et f_{\max} doit-on imposer ?

3.4.2. Dessiner le spectre en amplitude du signal $x(t)$ échantillonné à la fréquence f_E .