

التصحيح النموذجي لإختبار التجريبي الأول في مادة الفيزياء

المستوى : 4 متوسط

التمرين الأول (06 نقاط)

0.5 ن

العنصر 1 : المصعد

0.5 ن

العنصر 2 : المهبط

0.5 ن

تتجه الشاردة Na^+ نحو المهبط

0.5 ن

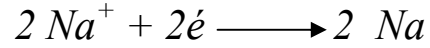
تتجه الشاردة Cl^- نحو المصعد

نواتج التحليل الكهربائي

0.5 ن

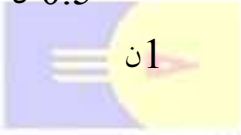
عند المهبط يترسب الصوديوم

1 ن



0.5 ن

عند المهبط يتصاعد غاز الكلور



1 ن



1 ن

التحليل الكهربائي بسيط لعدم تدخل شوارد أخرى في التفاعل

التمرين الثاني (06 نقاط)

تحديد مراحل الحركة في المجال الزمني (5s , 30s)

0.5 ن

المرحلة 1 : من $t=5s$ إلى $t=10s$: سرعة الجملية الميكانيكية متزايدة

0.5 ن

المرحلة 2 : من $t=10s$ إلى $t=20s$: سرعة الجملية الميكانيكية ثابتة

0.5 ن

المرحلة 3 : من $t=20s$ إلى $t=25s$: سرعة الجملية الميكانيكية متناقصة

0.5 ن

المرحلة 4 : من $t=25s$ إلى $t=30s$: سرعة الجملية الميكانيكية ثابتة

2 ن

تحديد السرعة الخطية :

t(s)	V(m/s)
5	0
10	8
20	8
25	4

حي قعلول - برج البحري - الجزائر

تحديد المراحل التي تكون فيها الجملة الميكانيكية خاضعة لقوة مع التعليل

- المرحلة 1 : من $t=5s$ إلى $t=10s$: تخضع الجملة إلى قوة في نفس جهة الحركة لأن السرعة متزايدة 1 ن
- المرحلة 2: من $t=10s$ إلى $t=20s$: تخضع الجملة إلى قوة في عكس جهة حركتها لأن السرعة متناقصة 1 ن

الوضعية الإدماجية (08 نقاط):

أ-أسباب حدوث الصدمة الكهربائية

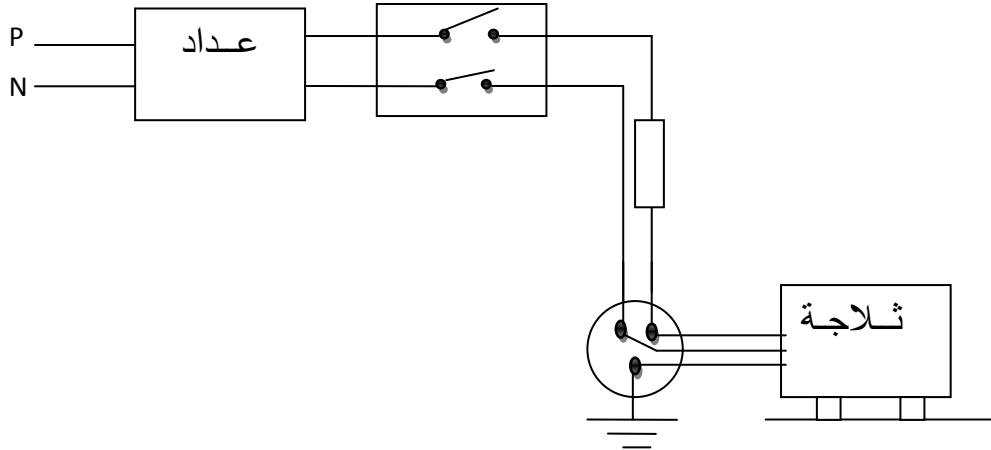
- سلك الطور يلامس هيكل الثلاجة 1 ن
- عدم وجود مأخذ أرضي 1 ن

ب- أسباب عدم تمكن ربة البيت من سحب الثلاجة

- وجود قوة احتكاك أكبر من قوة سحب ربة البيت للثلاجة 0.5 ن
- ثقل الثلاجة كبيرة زاد في الالتصاق مع الأرض 0.5 ن

ج- الحلول المقترحة لتجنب الصدمة الكهربائية

- مأخذ أرضي يحمي الإنسان من التكهرب 1 ن
- عزل سلك الطور عن هيكل الثلاجة . 1 ن



الحلول المقترحة لسحب الثلاجة

- استعمال مادة لزجة على الأرضية مثل الماء + الصابون 0.5 ن

حي قعلول - برج البحري - الجزائر

- وضع الثلاجة على لوحة مزودة بعجلات أو أنابيب أسطوانية تقلل سطح تلامس الثلاجة بالأرضية

0.5 ن

ملاحظة: 1 نقطة على التفكير و المحاولة في الوضعية



حي قعلول - برج البحري - الجزائر

Web site : www.ets-salim.com /021.87.16.89 - الفاكس : Tel-Fax : 021.87.10.51 ☎