



\*  
\*  
\*  
\*

( )

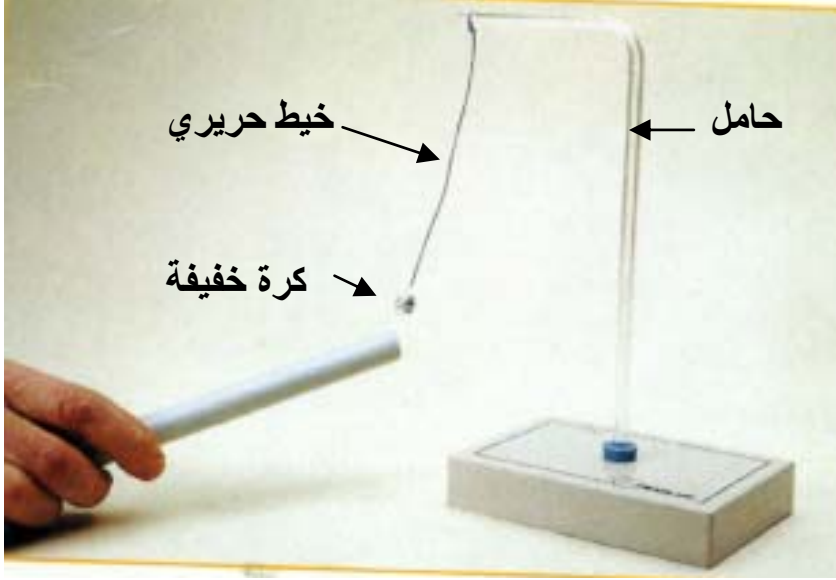
(1- )



600

\_\_\_\_\_ :

-1 :



الشكل-2

( )  
(2- ) .

-2

(3- )

\*

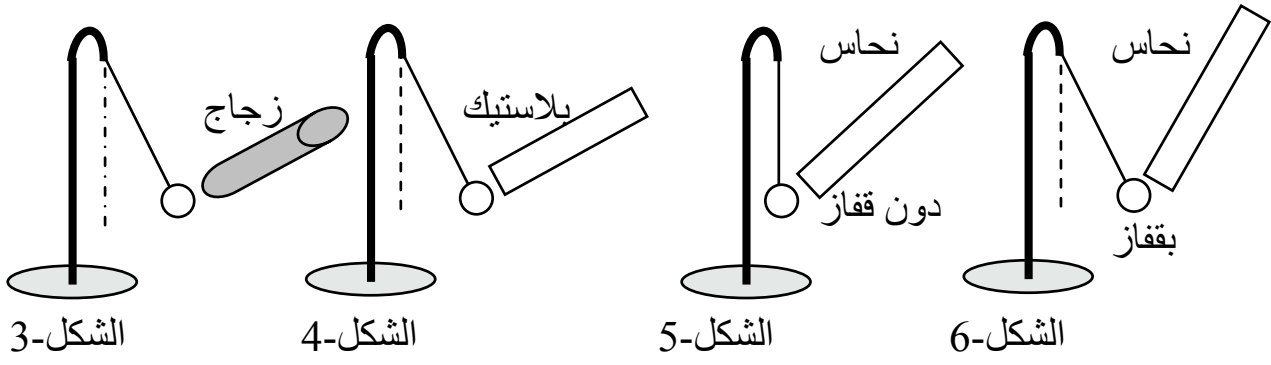
(4- )

\*

(5- ) .

\*

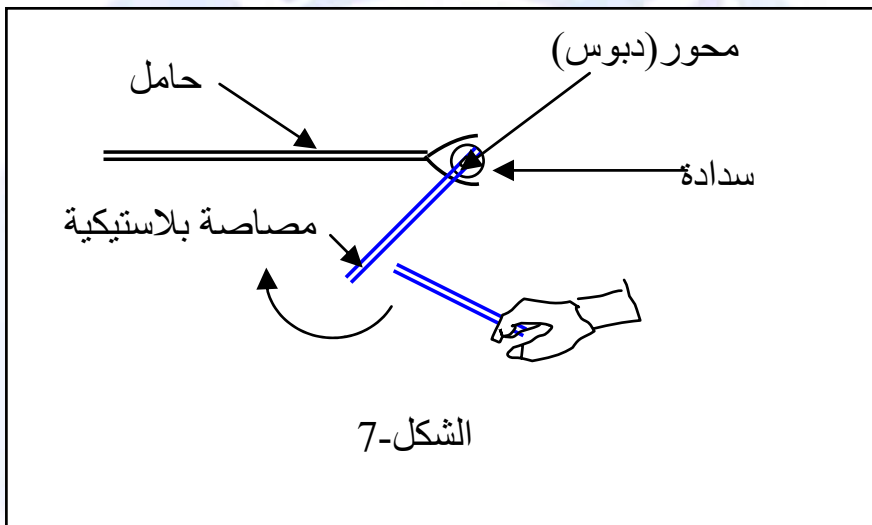
(6- ) .



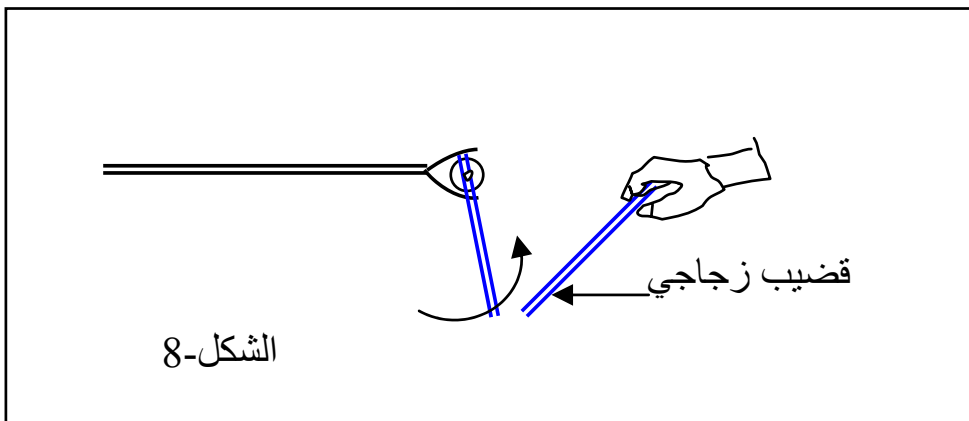
:

-1

7-



-2



.8-

)

(

:

\_\_\_\_\_

.(+)

++++

زجاج مدلوك بالصوف فهو مشحون إيجابا

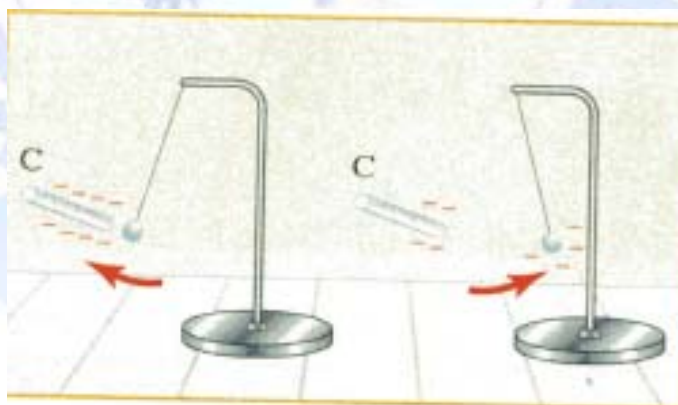
\_\_\_\_\_

-)

----

أبونيت مدلوك بالصوف فهو مشحون سلبا

.)



- ).

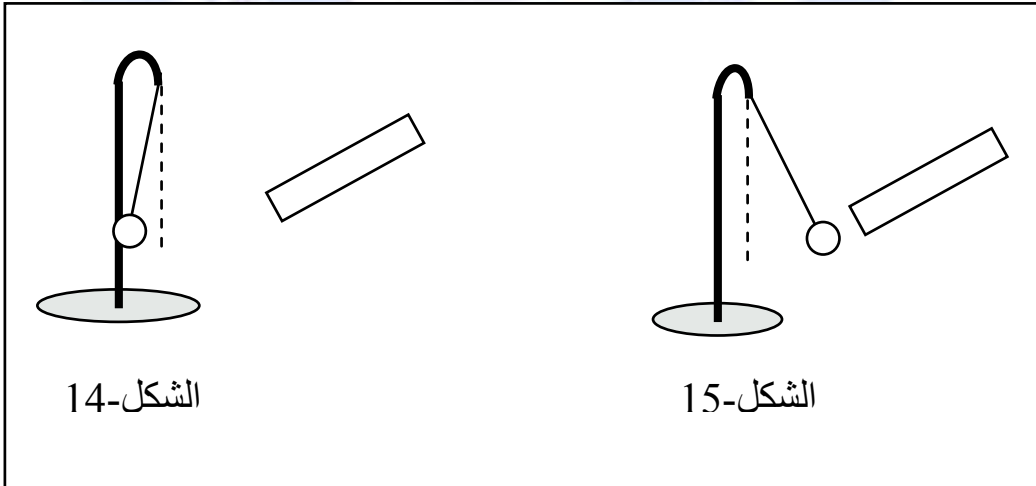
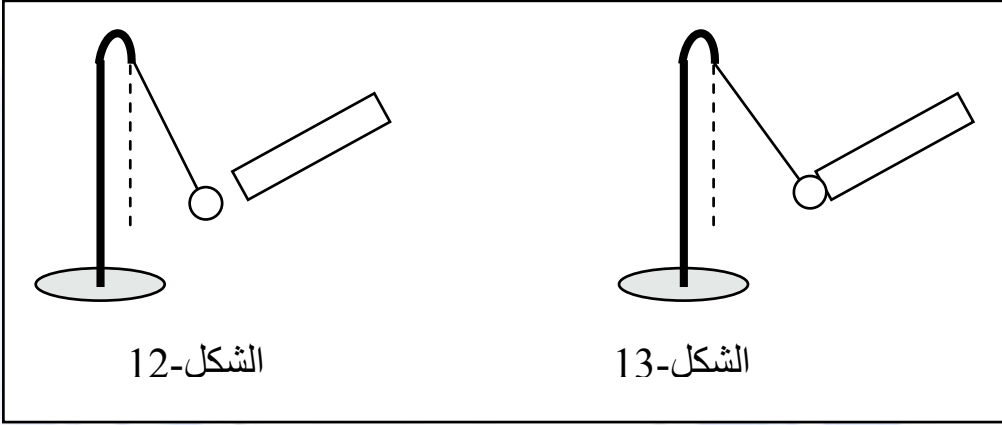
.) 9- (10

.) (11

<p><b>تدافع</b></p> <p>شحنتان، موجبتان، الشكل-9</p>	<p><b>تدافع</b></p> <p>شحنتان، سالبتان، الشكل-10</p>	<p><b>تجاذب</b></p> <p>شحنتان، مختلفتان، الشكل-11</p>
---	--	---

.....

.....



(12 )

(13.14)

( )

(15 )

( )

(1

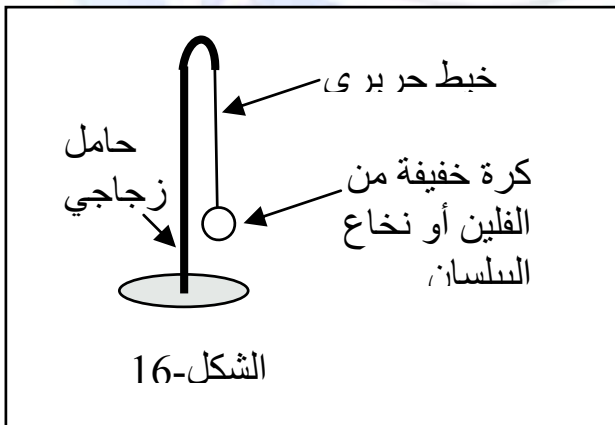
(2

- I

- II

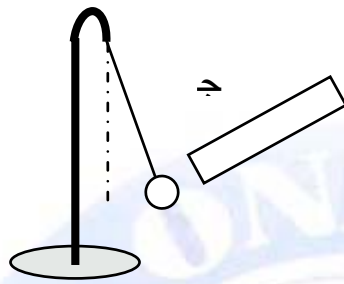
(1- I

(16-

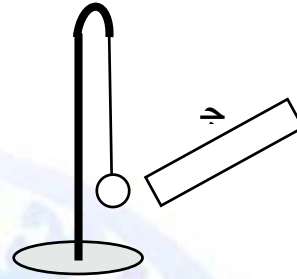




( ) (2- I  
 .(17- )  
 .(18- ) .



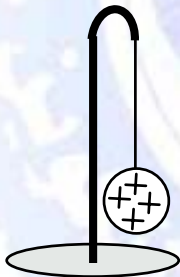
الشكل-18



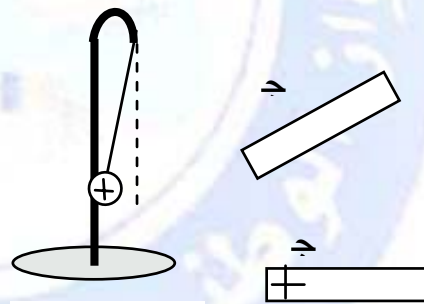
الشكل-17

( ) (3-I

(19- )



الشكل-19



الشكل-20

( )

( )

(

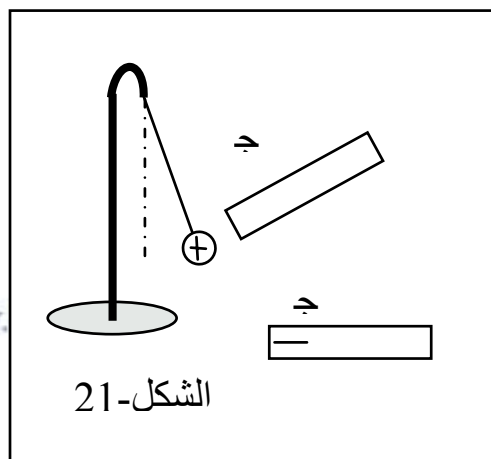
)

)

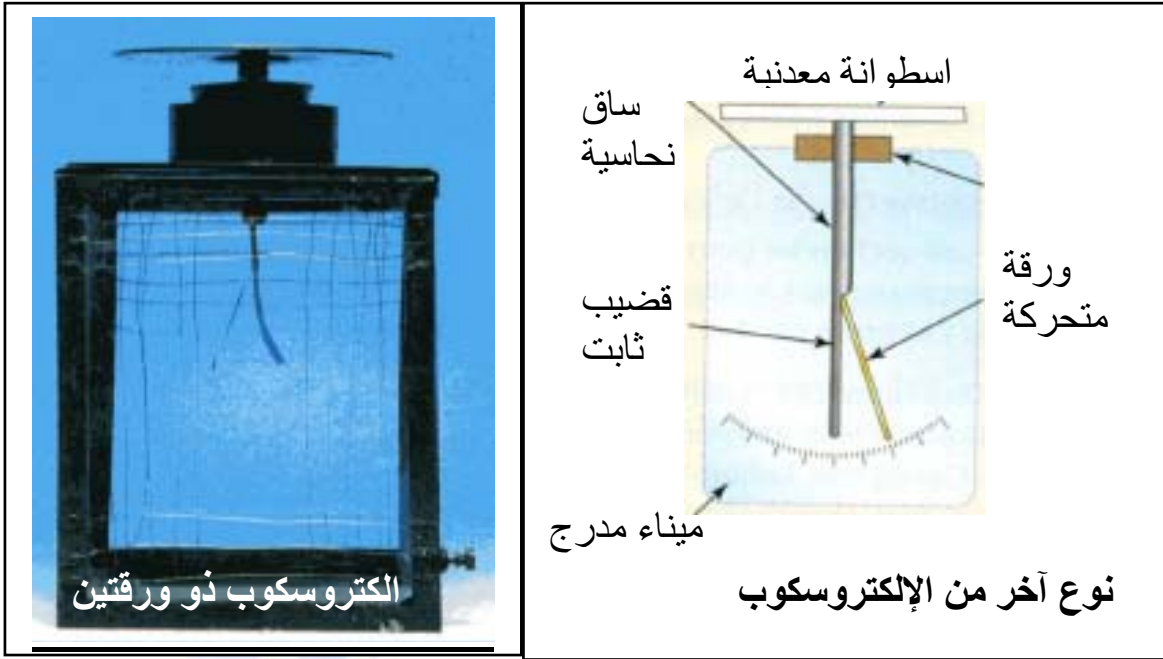
( )

.20-

.21- (



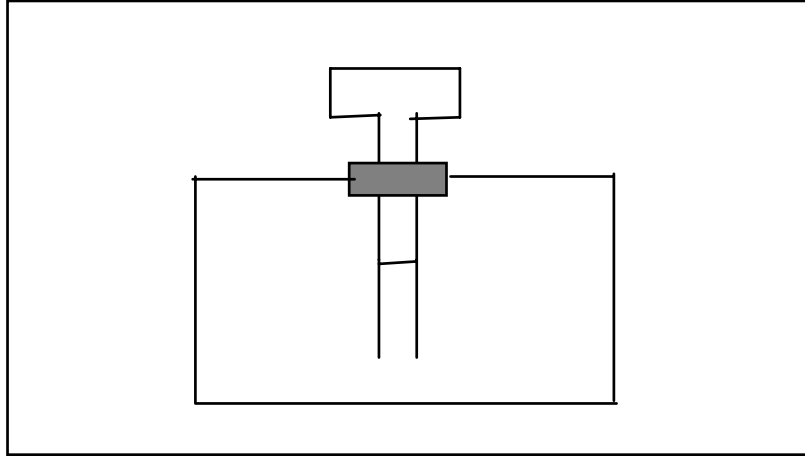
الشكل-21



( 22- )



( 23- ) .



الشكل-22

:( )

(2- II)

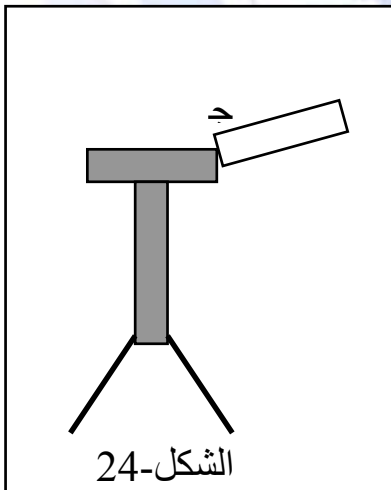
( )

.24-

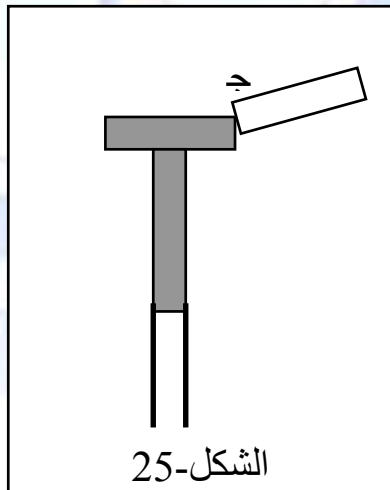
( )

.25-

( )



الشكل-24



الشكل-25

(3- II)

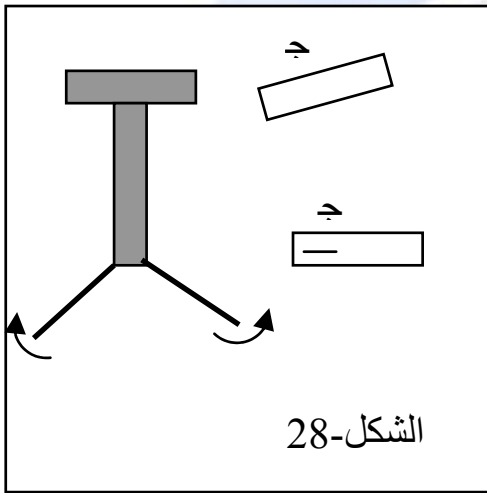
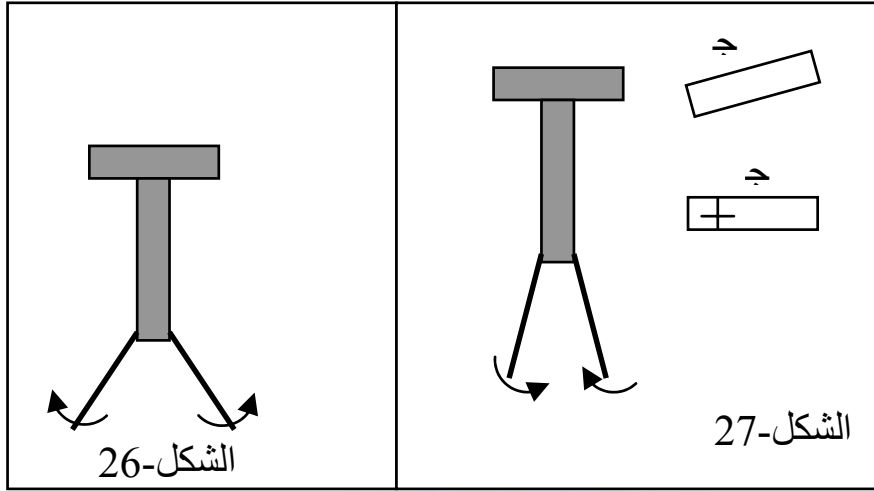
26- ( )

( )

( )

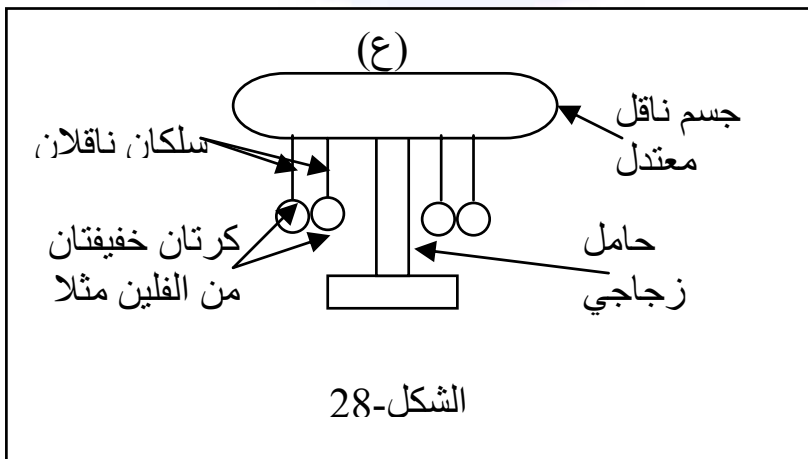
(27- )

(28- )



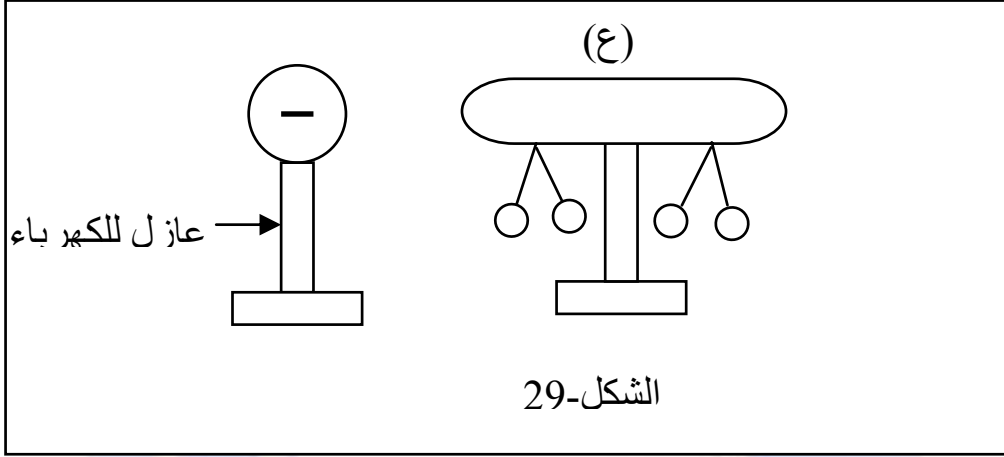
( )

(28- )



(29- )

( )



( )

( )

(1

(2

$$1.6 \times 10^{-19} \text{ c}$$



c

$$. c \quad 1.6 \times 10^{-19}$$

:

:

- I
- 1
- 2
- 3
- II
- (
- (
- III
- IV
- V
- VI
- VII



\_\_\_\_\_ :

.....

-

.....

.....

-

.....

.....

-

.....

.....

-

\_\_\_\_\_ :

2- →

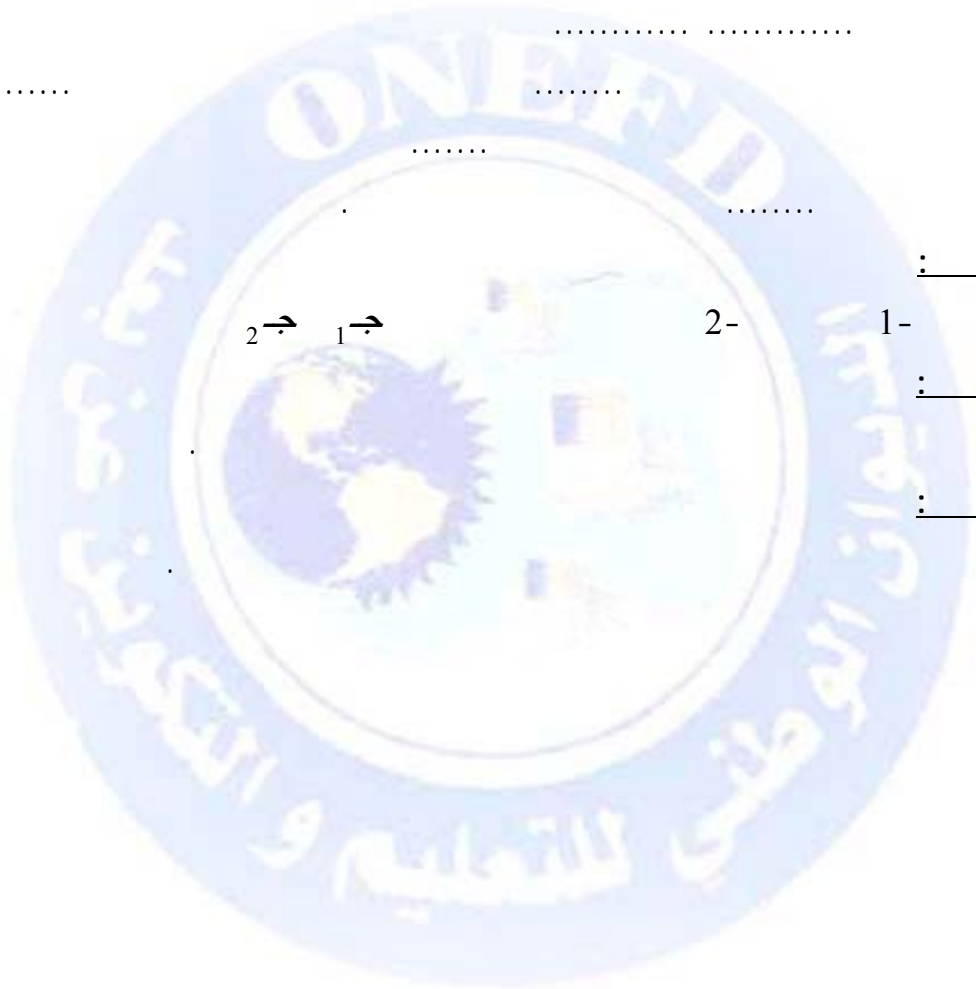
1- →

2-

1-

\_\_\_\_\_ :

\_\_\_\_\_ :





\_\_\_\_\_ :

\_\_\_\_\_ -

.c

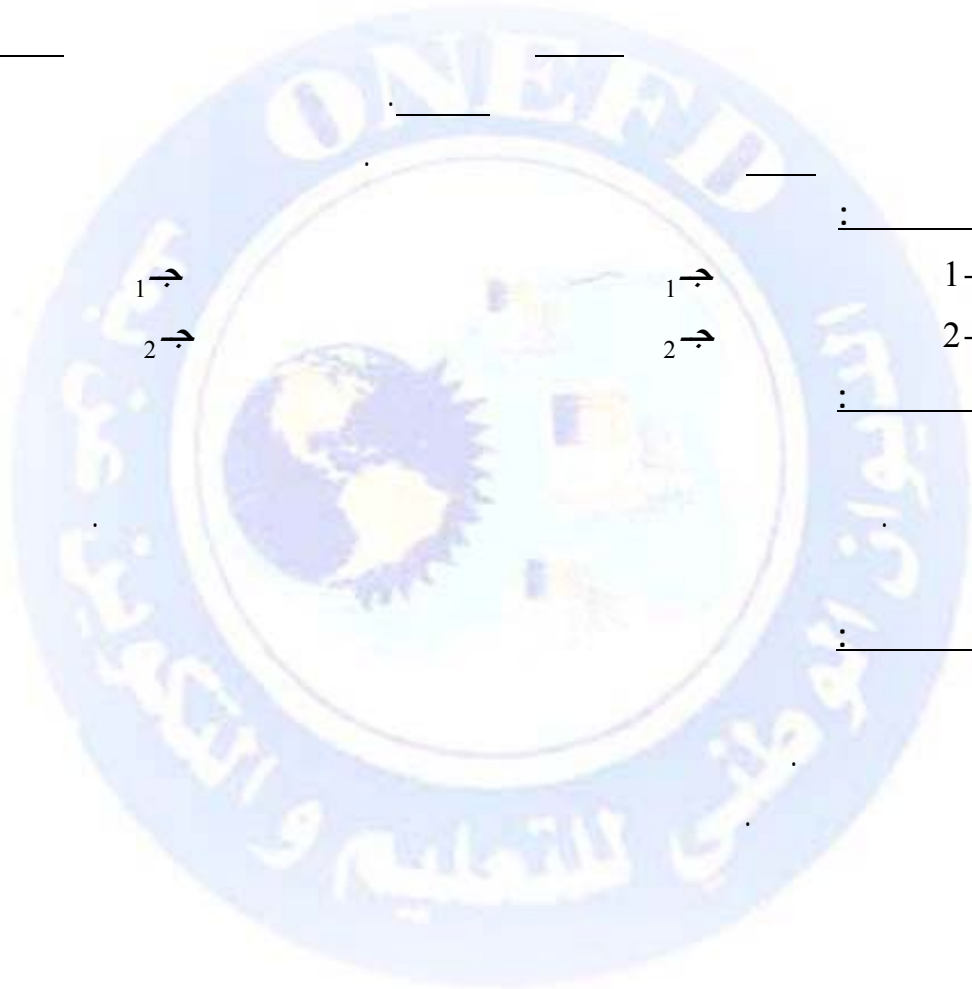
\_\_\_\_\_ -

\_\_\_\_\_ -

\_\_\_\_\_ -

\_\_\_\_\_ :

1-  
2-  
→



1-  
2-  
→

\_\_\_\_\_ :

\_\_\_\_\_ :