

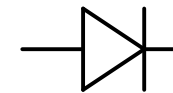
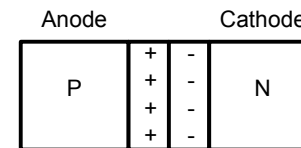
Electronique 1

Cours 4: Les diodes (suite)

Au dernier cours

- On a vu que les diodes sont des elements a 2 pattes:

- Anode
- Cathode



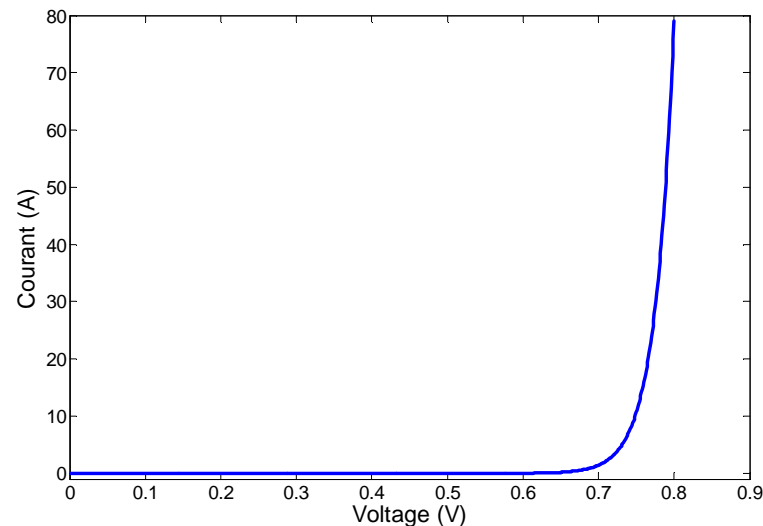
- En mettant une tension assez elevee entre anode-cathode, ca conduit
 - Sinon, ca ne conduit pas
- On a estime que cette tension avait besoin d'etre positif

Au dernier cours

- En realite, on sait que le courant est donne par la courbe suivante:

$$I = I_s \left(e^{V/kT} - 1 \right)$$

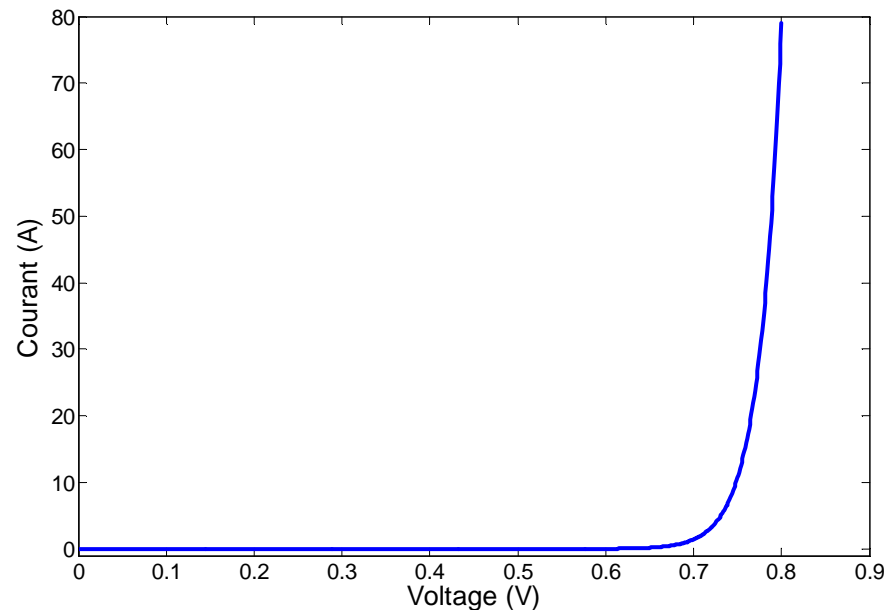
I a une dependance exponentielle sur la tension



Notre premiere approximation n'etait pas tres bonne...

Courbe V-I (partielle)

- Tres faible tension:
 - Courant negligeable
- A partir d'un point:
 - Courant augmente TRES vite



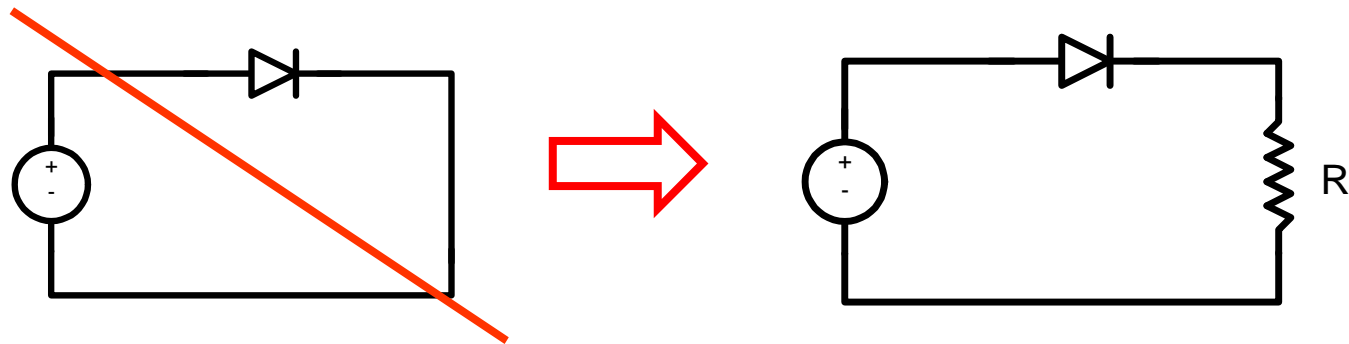
De 0.7 a 0.8, le courant augmente de 80A...

Courbe V-I (partielle)

- Qu'est-ce que ca implique?
- Premièrement, ca indique qu'il faut faire attention:
 - Un courant eleve → beaucoup de "collisions"
 - Beaucoup de collisions → Beaucoup de "chaleur"
 - Beaucoup de chaleur → Diode brule!
- Il faut donc faire attention pour ne pas faire bruler notre diode.

Analyse preliminaire

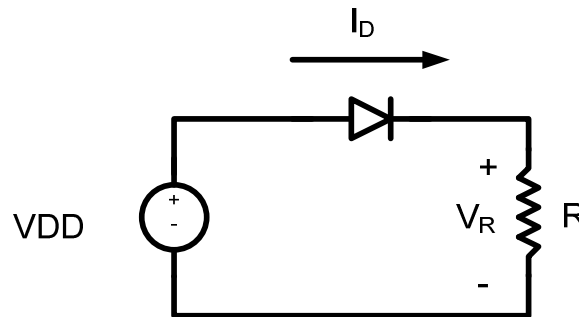
- Dans la figure, a 0.8v on a un courant de 80A (courant enorme dans notre monde)
- On voudrait donc limiter le courant pour proteger la diode:



Le manufacturier indique toujours une valeur limite pour le courant

Analyse preliminaire

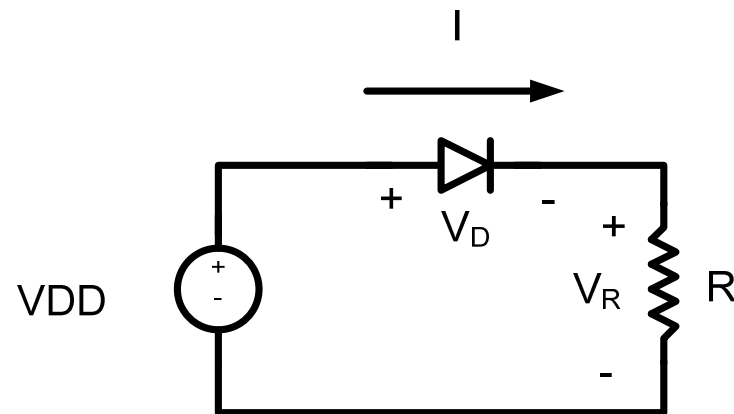
- La resistance aide a reduire le courant
- Intuitivement:
 - V_D eleve $\rightarrow I_D$ eleve $\rightarrow V_R$ eleve
 - Si V_R eleve $\rightarrow V_D$ baisse
 - V_D baisse $\rightarrow I_D$ baisse



Pour limiter le courant, la resistance peut etre placee avant ou apres la diode

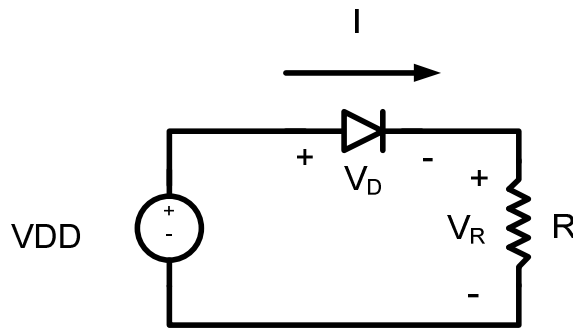
Analyse préliminaire

- Comment fonctionne ce circuit mathématiquement?
 - Sommes-nous capables de l'analyser?
- Essayons, par exemple, de trouver V_D



Analyse preliminaire

- Ecrivons l'equation de courant :



$$I_R = I_D$$

- On trouve I_R :

$$I_R = \frac{V_{DD} - V_D}{R}$$

- On trouve I_D :

$$I_D = I_S \left(e^{V_D/kT} - 1 \right)$$

Analyse preliminaire

- On sait qu'ils sont egaux

$$I_S \left(e^{V_D/kT} - 1 \right) = \frac{VDD - V_D}{R}$$

- On manipule un peu

$$e^{V_D/kT} = \frac{VDD - V_D}{RI_S} + 1$$

- Comment isoler V_D ?!

Je ne sais pas!

Analyse preliminaire

- Le systeme est non-lineaire:
 - Techniques de DS1/DS2 cessent de fonctionner
- Il faut trouver d'autres facons d'analyser
- Reprenons l'equation de tantot:

$$I_S \left(e^{V_D/kT} - 1 \right) = \frac{V_{DD} - V_D}{R}$$

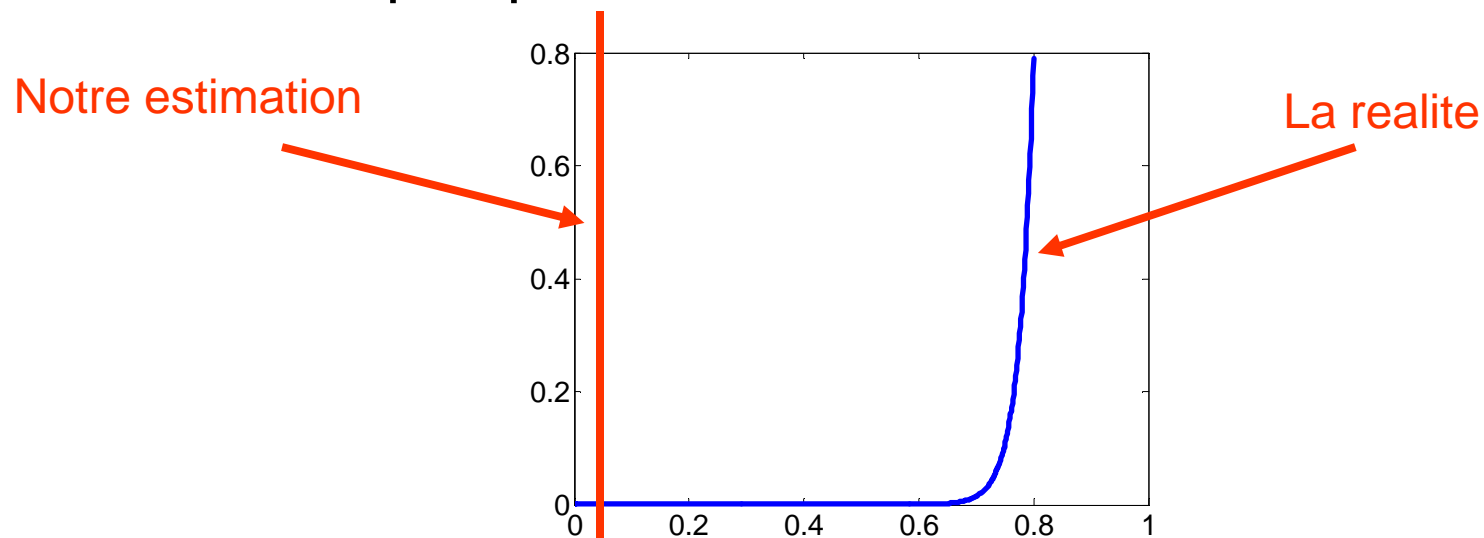
On pourrait utiliser des techniques d'analyse non-lineaire

Analyse rapide

- Les diodes sont difficiles a analyser mathematiquement
 - Il est POSSIBLE de le faire, mais c'est bon pour petits circuits et c'est long...
- Pour analyser rapidement, on utilise des modeles (approximations mathematiques)
 - ON-OFF sans chute de tension
 - ON-OFF avec chute de tension
 - Segmente-lineaire

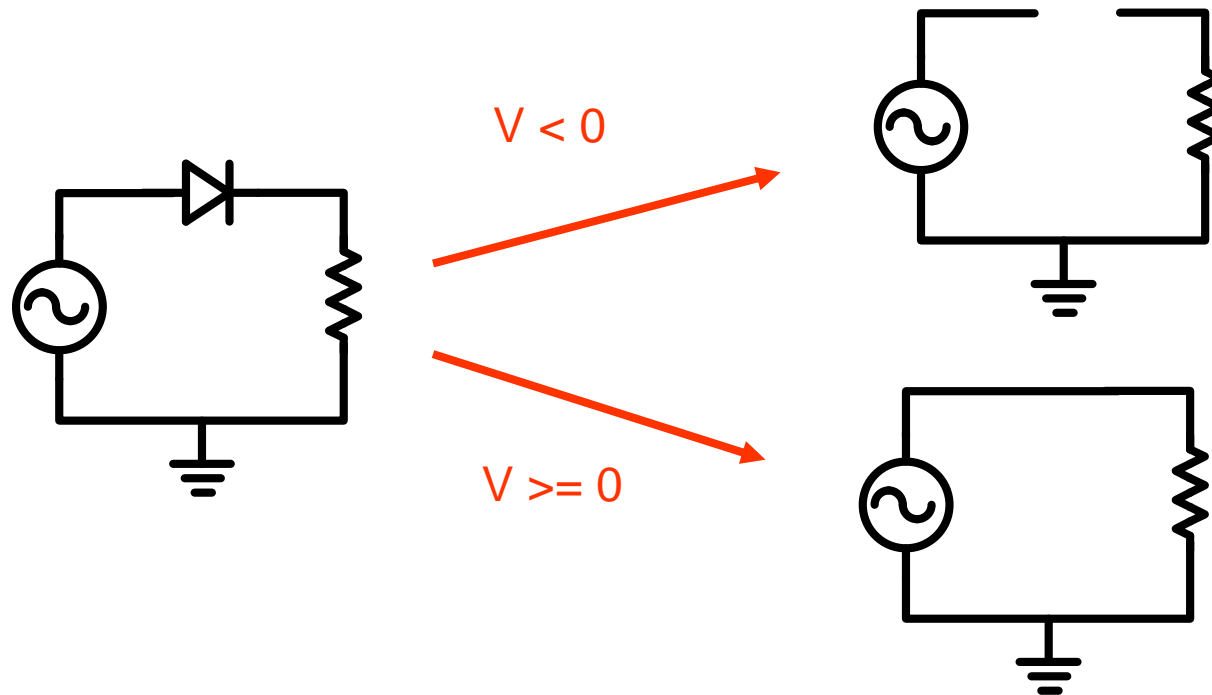
Modele ON-OFF sans chute

- Le premier modele vu est la diode ideale
 - Aussi appelle ON-OFF sans chute
 - On estime que ca prend une tension de plus que 0 pour que ca conduise
 - Ca donne une approximation rapidement mais ce n'est pas precis du tout



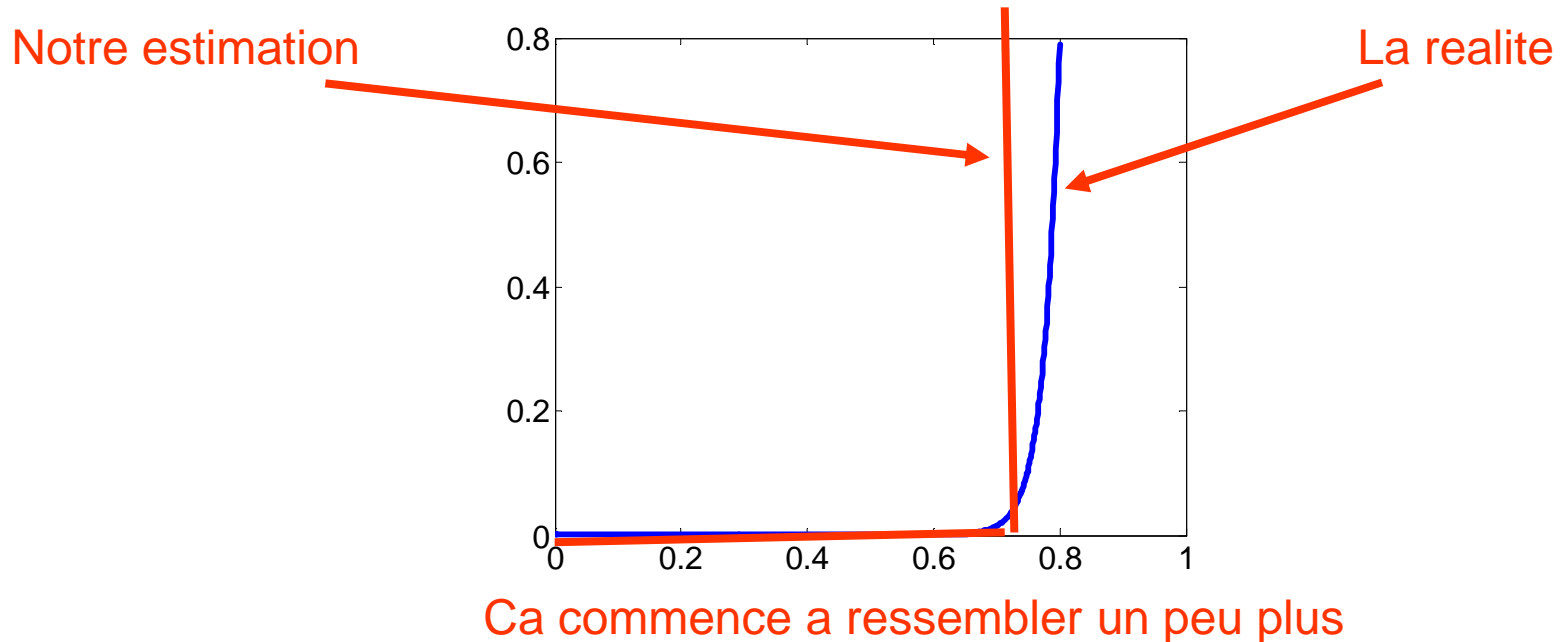
Modele ON-OFF sans chute

- Comment s'en sert-on?
 - Quand ca ne conduit pas, c'est un circuit ouvert
 - Quand ca conduit, c'est un court-circuit



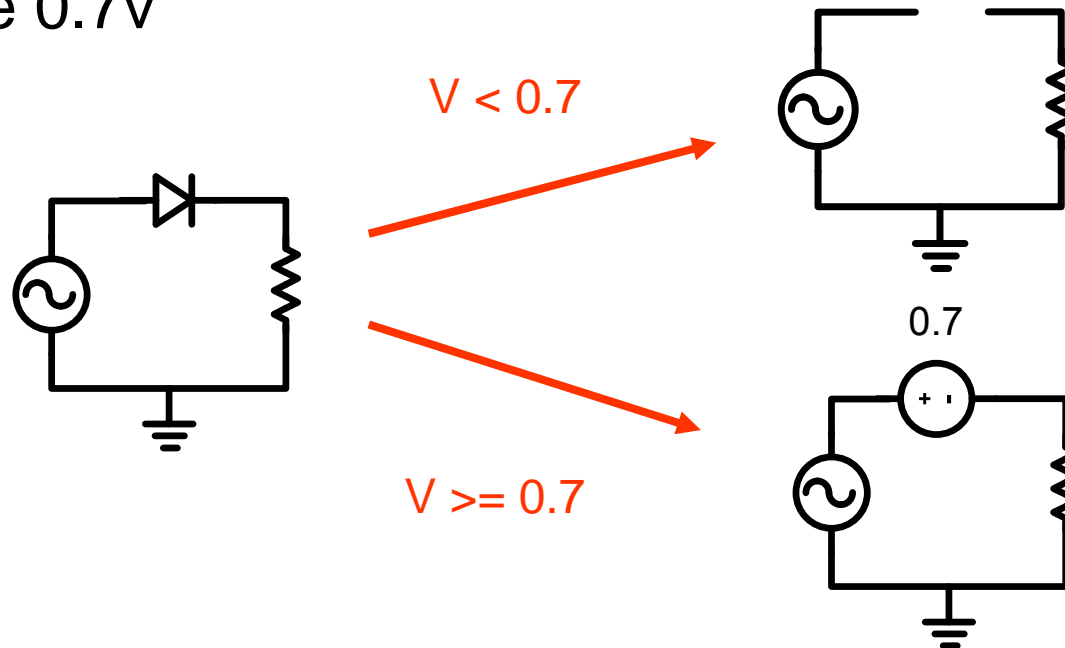
Modele ON-OFF avec chute

- Pour mieux approximer la fonction, on a le modele ON-OFF avec chute
 - On estime que ca prend une tension de 0.7 pour que ca conduise



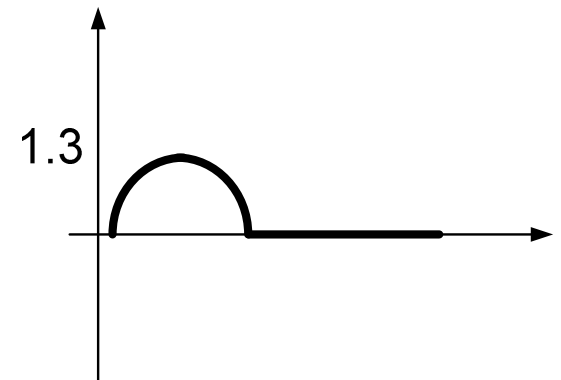
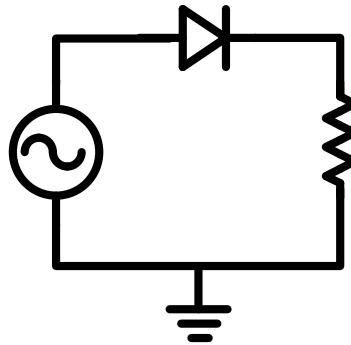
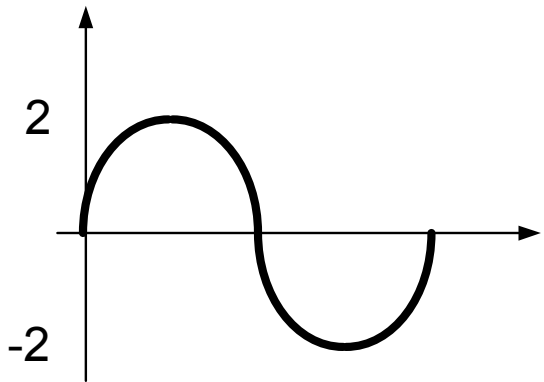
Modele ON-OFF avec chute

- Comment s'en sert-on?
 - Quand ca ne conduit pas, c'est un circuit ouvert
 - Quand ca conduit, il y a une chute de 0.7v
 - Quand ca conduit, on approxime avec une source de 0.7v



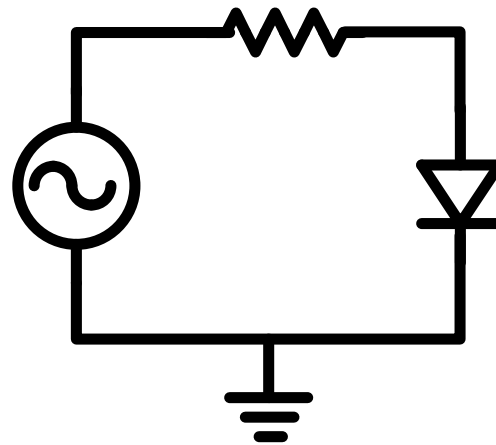
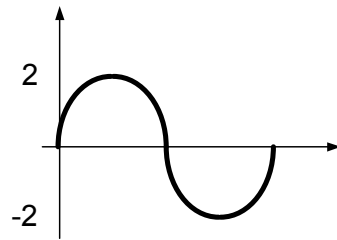
Modele ON-OFF avec chute

- Quand la source > 0.7 , la sortie est egale a l'entree MOINS 0.7
- Quand la source < 0.7 , la sortie est ramenee a 0



Exemple (seul)

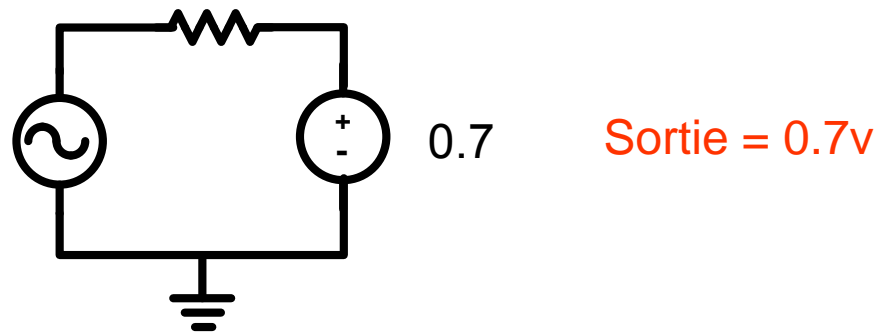
- Quelle sera la tension aux bornes de la diode si l'entree est un sinus de -2 a +2v?



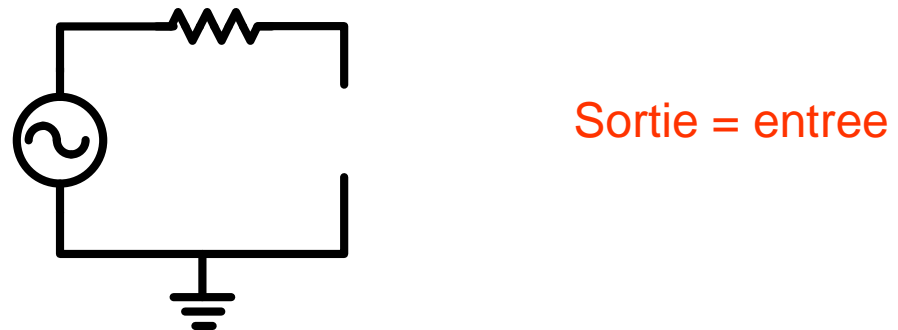
+
??
-

Exemple (seul)

- Quand c'est plus que 0.7, ca conduit:

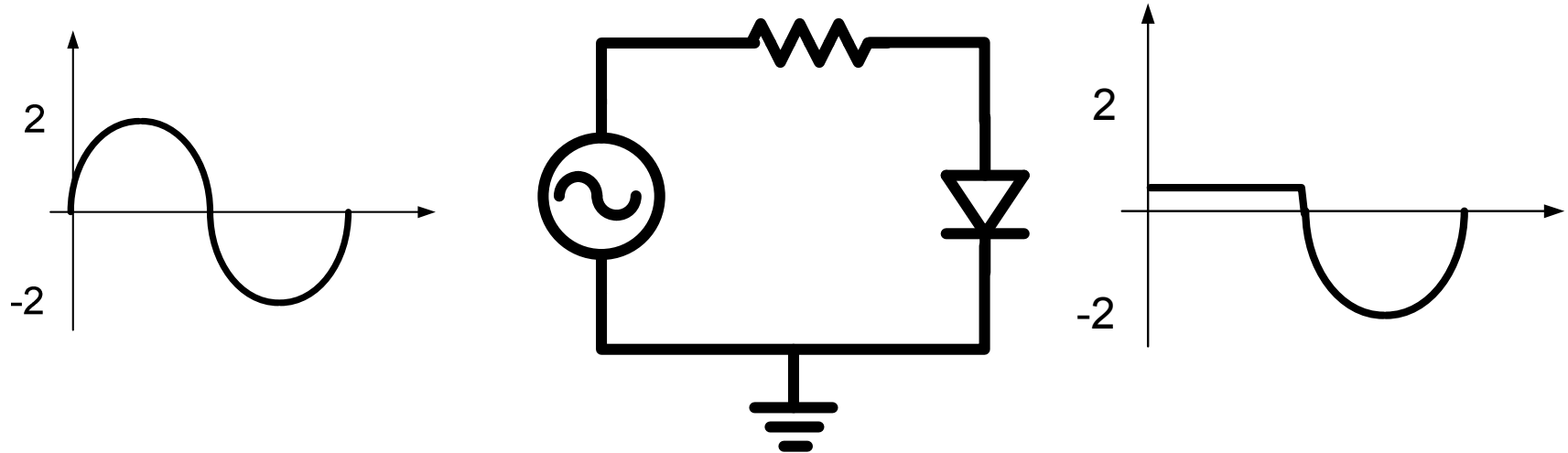


- Quand c'est moins que 0.7, circuit ouvert:



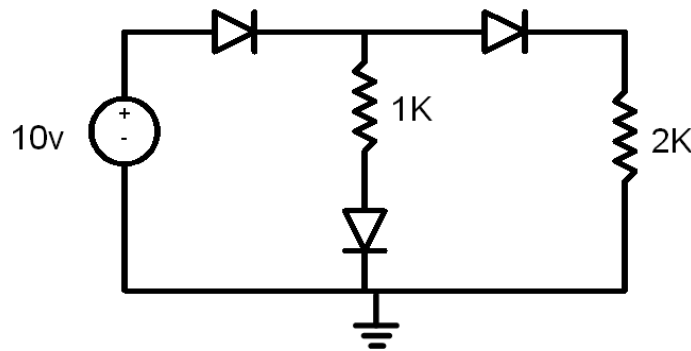
Exemple (seul)

- La reponse ressemblerait a ceci:



Analyse de circuits avec diodes

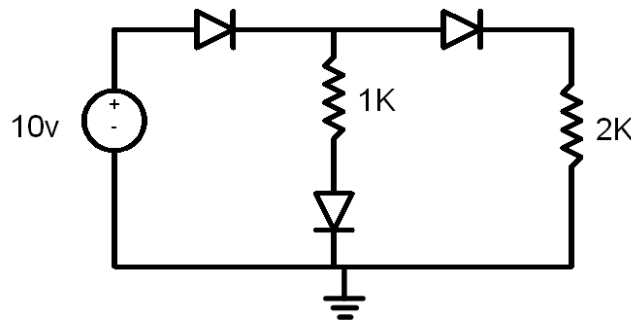
- Avec des circuits qui contiennent plus qu'une diode, l'analyse se complique
 - On ne sait pas a priori si les diodes conduisent ou pas
- Prenez ce circuit par exemple:



Quelle sont les tensions sur les différents noeuds?
Quel est le courant de la source?

Analyse de circuits avec diodes

- Revenons au probleme:
 - Si une diode conduit, il y a une chute de 0.7v
 - Sinon, c'est circuit ouvert
 - Mais... QUELLE(S) diode(s) conduit(sent)?



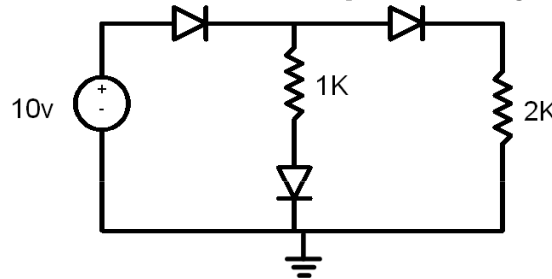
Analyse de circuits avec diodes

- L'analyse avec les diodes n'est pas directe
 - Raison: les diodes peuvent être ON ou OFF et on ne le sait pas a priori.
 - Meme chose qu'au dernier cours, mais maintenant avec chute de 0.7v
- Façon de proceder:
 - 1) On fait des hypotheses
 - 2) On analyse
 - 3) On VERIFIE que nos hypotheses sont bonnes

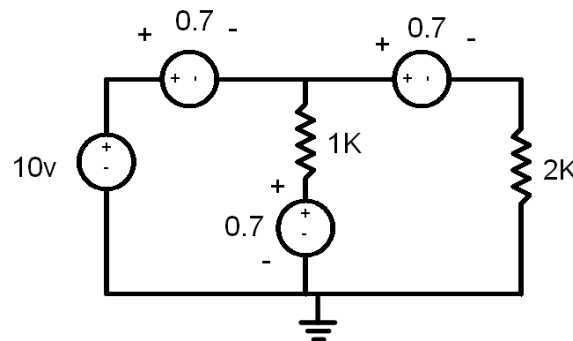
Reprenons donc le circuit et commençons l'analyse...

Analyse de circuits avec diodes

- Hypothese: les 3 diodes conduisent
 - Pourquoi? Je ne sais pas... je devine!



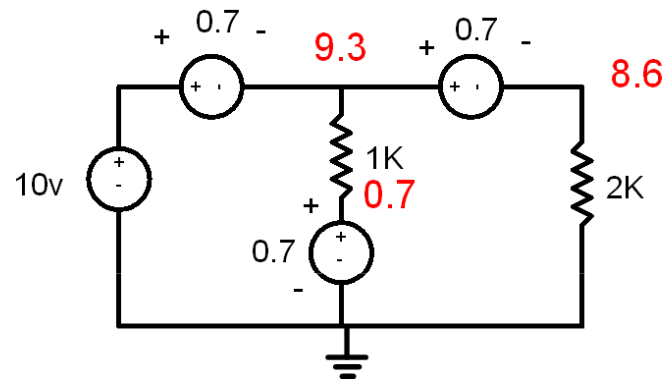
- Si les diodes conduisent, ca donnerait:



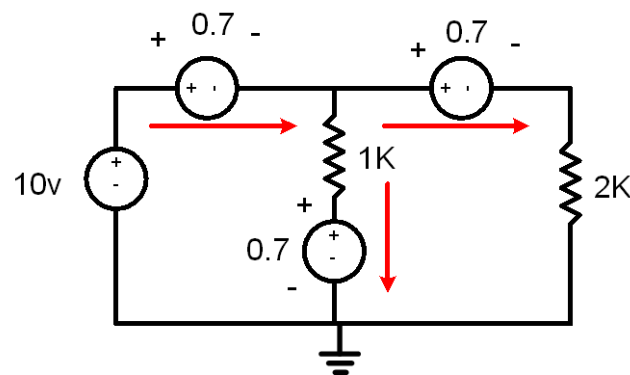
Est-ce que ca tient? Pour le savoir, il faut trouver toutes les tensions

Exemple

- Chaque source fait chuter la tension de 0.7v



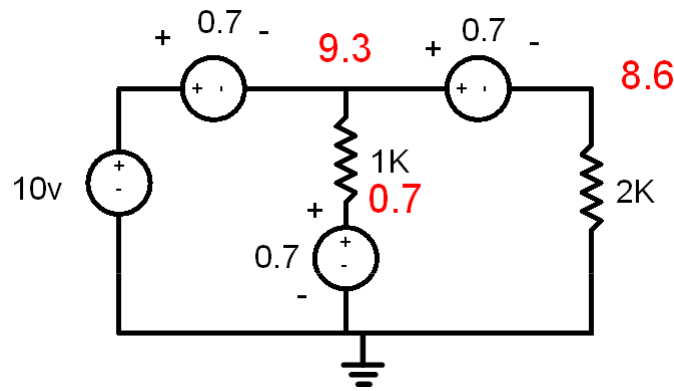
- Les 3 courants auront ces directions:



Ca semble etre bon... Pour completer l'analyse calculons ces courants

Exemple

- On recopie le circuit ici:



- On calcule les 3 courants comme ceci::

$$I_{MILIEU} = \frac{9.3 - 0.7}{1K} = 8.6mA$$

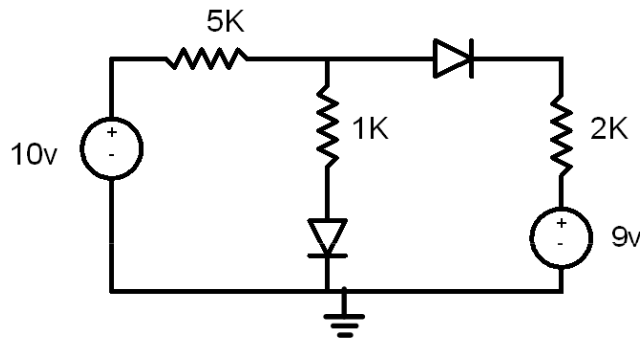
$$I_{DROITE} = \frac{8.6}{2K} = 4.3mA$$

$$I_{SOURCE} = 4.3mA + 8.6mA = 12.9mA$$

L'hypothese d'avoir 3 diodes ON est bonne: on a fini

Exemple (Seul)

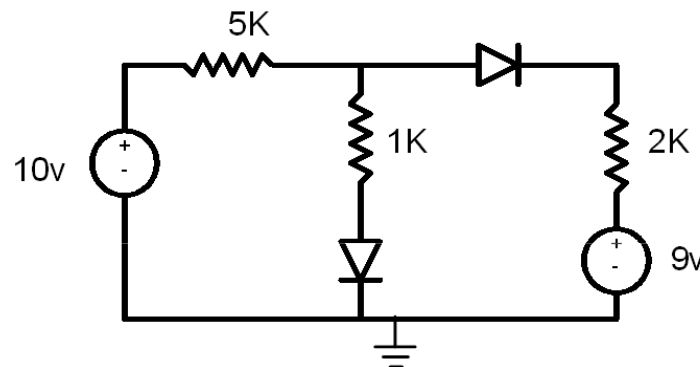
- Considérez ce circuit :



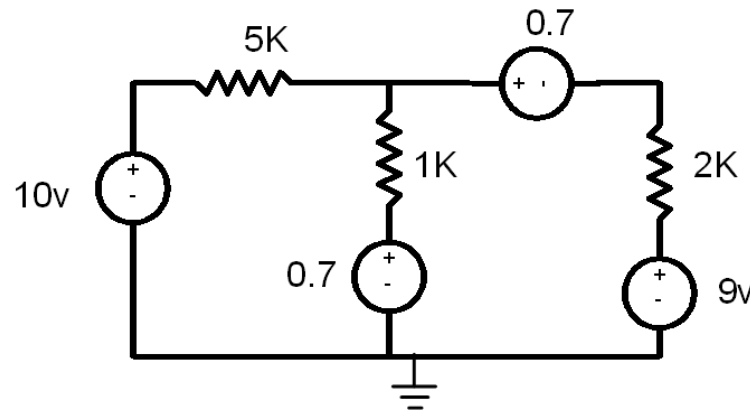
- Trouvez le courant dans chaque branche
 - 1) Hypothèse
 - 2) Analyse
 - 3) Confirmation de l'hypothèse

Exemple (Seul)

- On fait l'hypothese que les 2 diodes conduisent

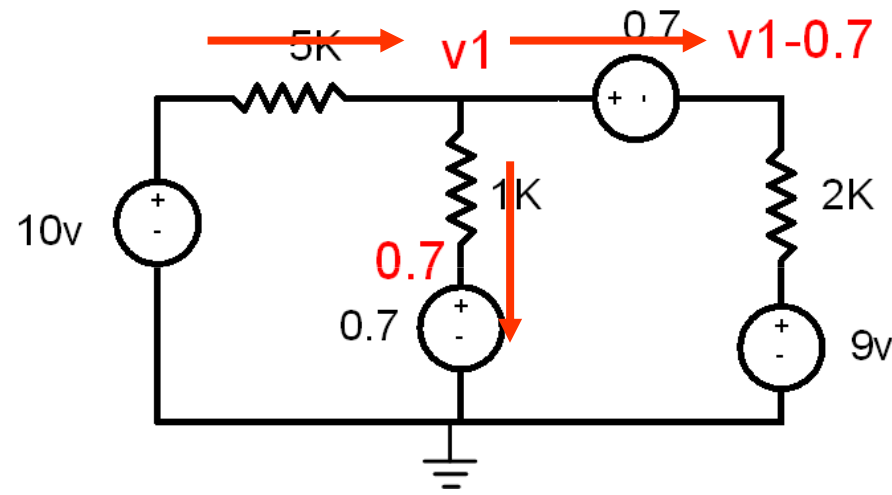


- Le circuit equivalent serait:



Exemple (Seul)

- On écrit l'équation de courant à v_1 :



$$\frac{10 - v_1}{5K} = \frac{v_1 - 0.7}{1K} + \frac{v_1 - 0.7 - 9}{2K}$$

Exemple (Seul)

- On veut isoler $v1$. On ramene $v1$ a droite:

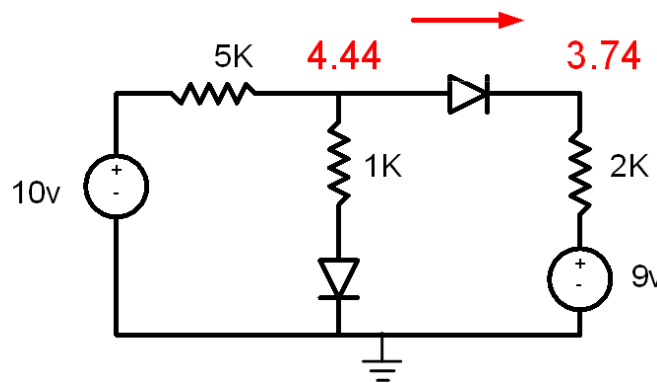
$$\frac{10}{5K} + \frac{0.7}{1K} + \frac{9.7}{2K} = \frac{v1}{5K} + \frac{v1}{1K} + \frac{v1}{2K}$$

- On factorise et on isole

$$v1 = \frac{\left(\frac{10}{5K} + \frac{0.7}{1K} + \frac{9.7}{2K} \right)}{\left(\frac{1}{5K} + \frac{1}{1K} + \frac{1}{2K} \right)} = 4.44$$

Exemple (Seul)

- Puisque la diode conduit:
 - Il y a une chute de 0.7v
 - Le courant va de gauche a droite

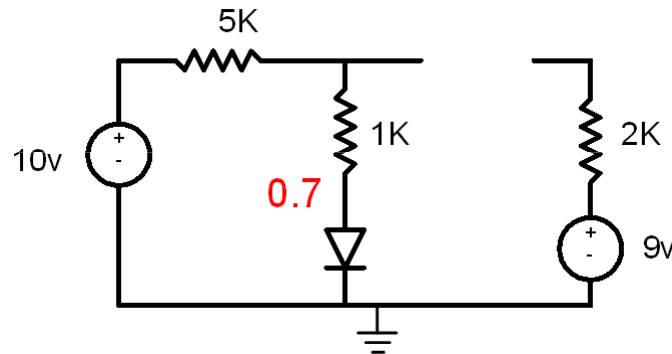


- Trouvons le courant dans la branche de droite

$$I = \frac{3.74 - 9}{2K} = -2.63mA$$

Exemple (Seul)

- On essaie quelque chose d'autre...
 - Disons que la diode de droite ne conduit pas



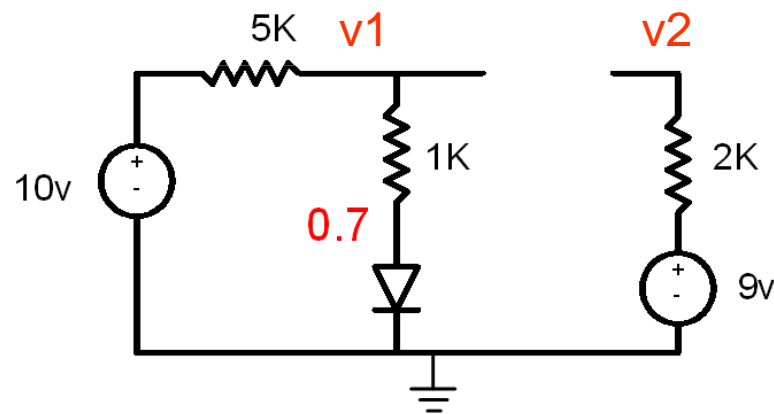
- Pour confirmer, il faut trouver les tensions
 - On commence avec le courant

$$\frac{10 - 0.7}{5K + 1K} = 1.55mA$$

Exemple (Seul)

- Avec le courant, on trouve la tension a l'anode de la diode:

$$v1 = (1.55mA)1K + 0.7 = 2.25v$$

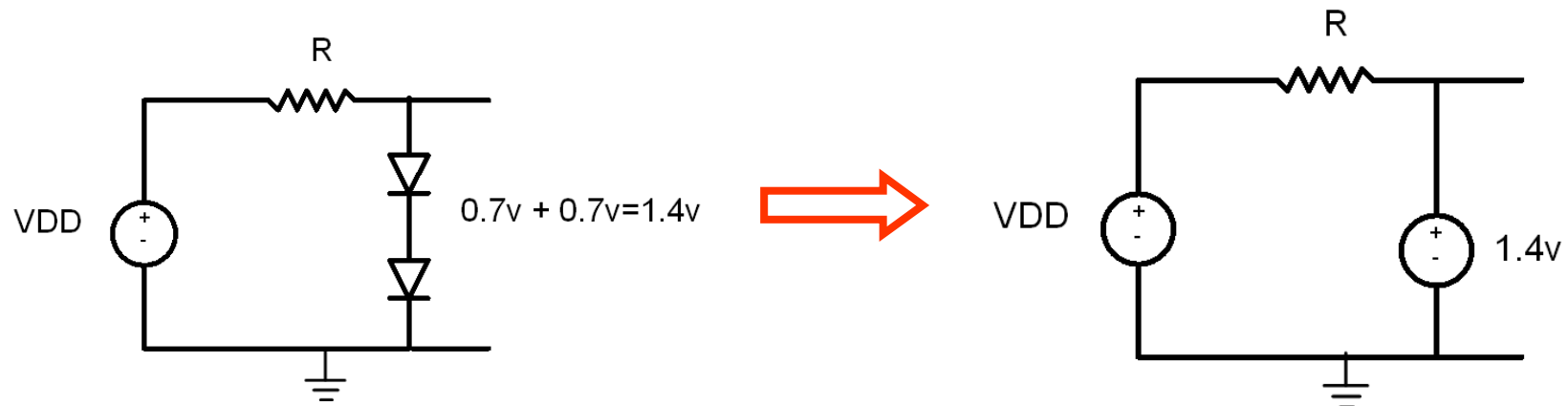


- Sans courant, la cathode est a 9v
 - La diode est OFF: ca confirme nos hypotheses

On a fini...

Exemple d'application

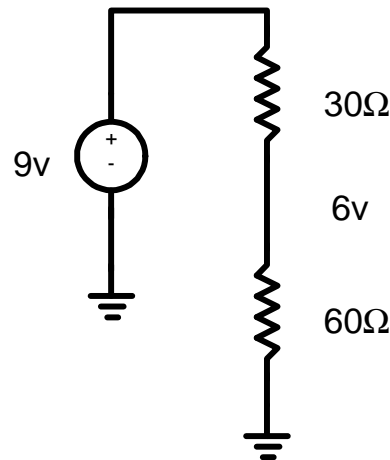
- Application: regulateur de tension
 - Imaginez qu'on ait besoin d'une source de tension de 1.4v
 - Une possibilite:



Ca garantit que la tension sera de 1.4v aux bornes des diodes

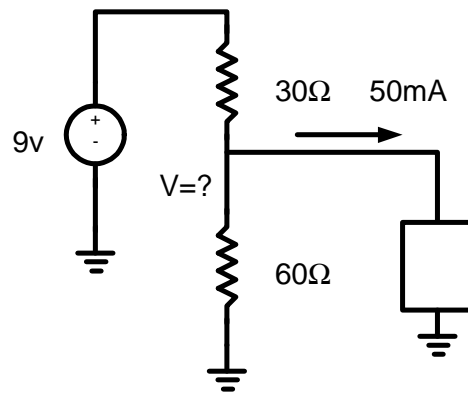
Exemple d'application

- On pourrait bien se poser la question:
 - “Pourquoi est-ce que j’ai besoin de diodes pour donner une tension?”
- Par exemple, un diviseur de tension peut donner une tension voulue:
 - Si, par exemple, je veux 6v a partir de 9v:



Exemple d'application

- Ca marche tres bien jusqu'a ce que je connecte une "charge":
 - On connecte une machine qui tire 50mA

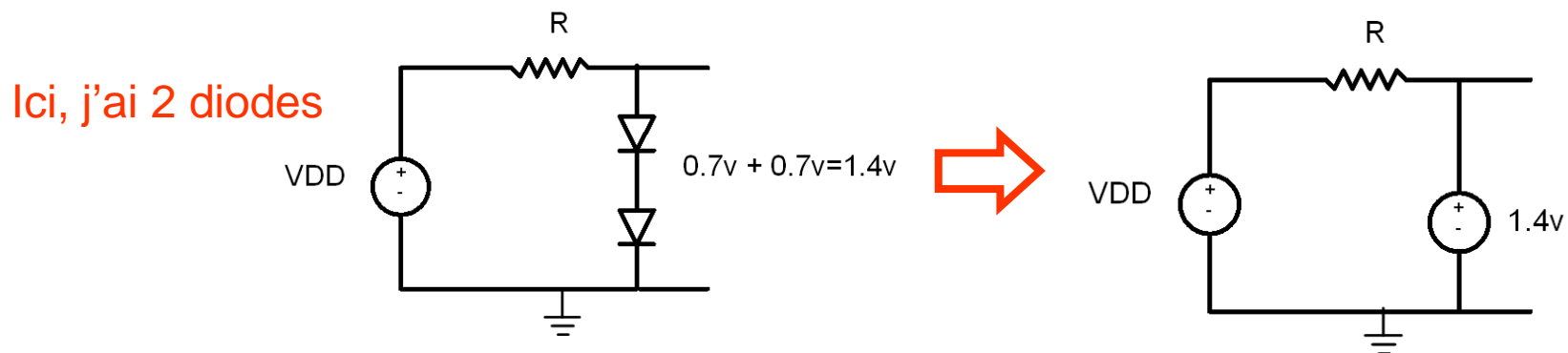


- Une analyse rapide montre que V n'est plus 6v, mais devient 5v! (pas bon)

Comment avoir une tension qui est « independante » de la charge?

Exemple d'application

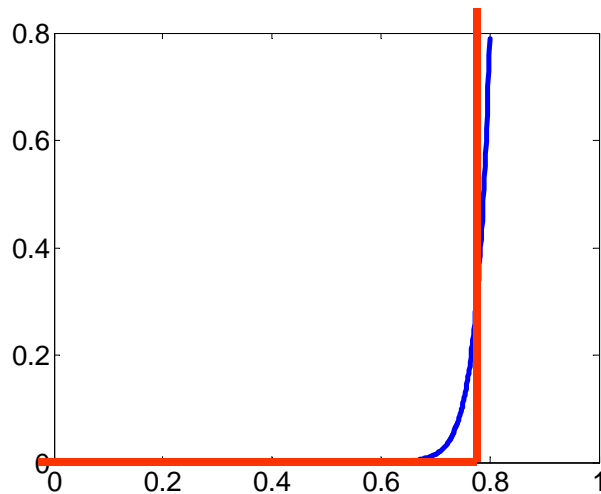
- On voudrait reduire ces variations le plus possible.
 - Il faut que ca nous donne 6v (par exemple) quel que soit le courant tire par la charge.
- Une option, c'est d'utiliser les diodes:
 - Avec 7 diodes, j'aurais 6.4v peu importe la charge



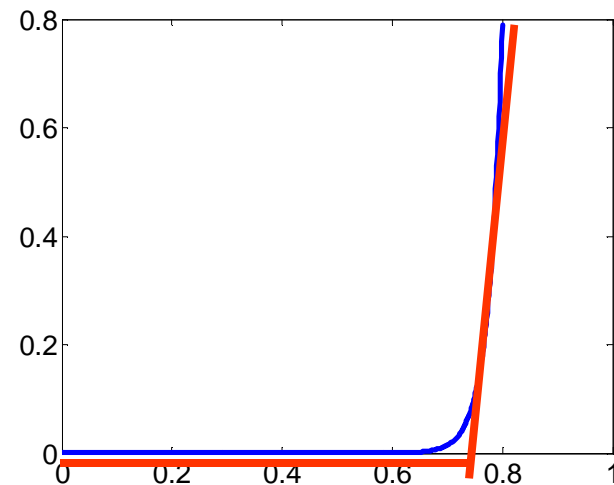
Cependant, ce modele reflete plus ou moins bien la realite...

Modele Sectionne lineaire

- Dans le modele ON-OFF, la chute de tension etait 0.7v quel que soit le courant
 - Ca ne replete pas la realite
 - Un courant eleve donnera une tension plus elevee
 - On approxime l'exponentielle avec une pente



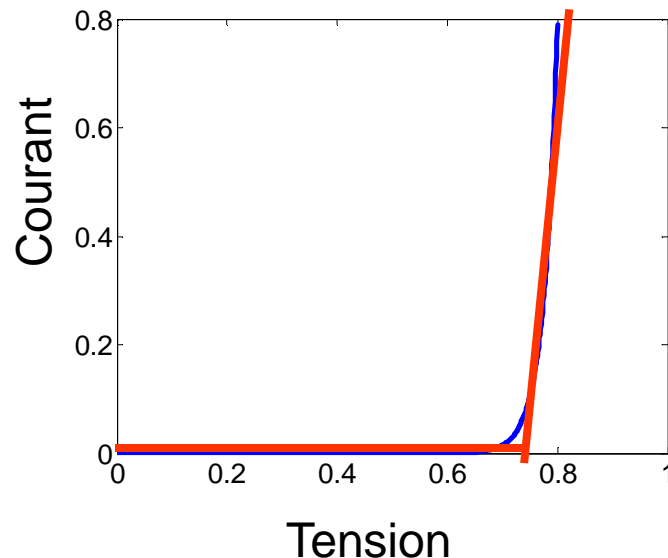
ON-OFF avec chute de 0.7v



Sectionne lineaire

Modele Sectionne lineaire

- Le modele sectionne lineaire est sectionne en 2 parties qui sont lineaires:
 - Une partie avec courant de 0 (avant ~0.7v)
 - Une partie avec une pente de $\Delta I/\Delta V$ (apres ~0.7v)



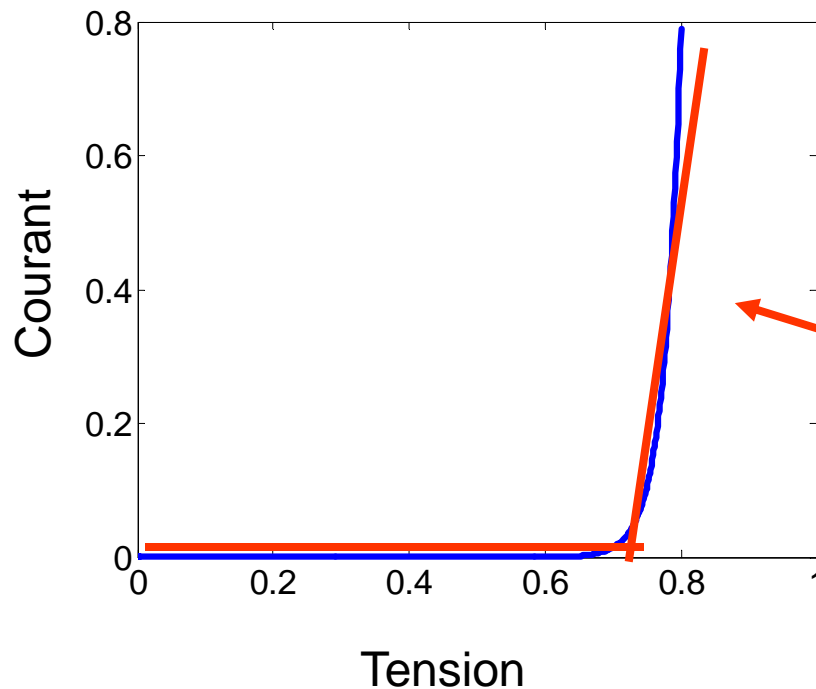
$$\text{pente} = \frac{\Delta I}{\Delta V} = \text{"conductance"}$$

$$\frac{1}{\text{pente}} = \frac{\Delta V}{\Delta I} = \text{"resistance"}$$

On va preferer s'exprimer avec le terme "resistance" d'une diode

Modele Sectionne lineaire

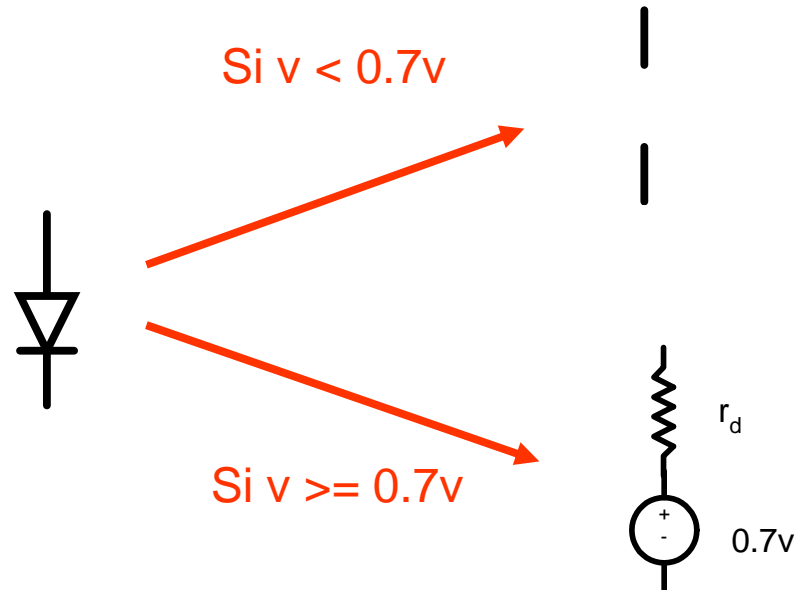
- On va definir un terme $R_D = \Delta V / \Delta I$
 - R_D dit comment V change avec I
 - R_D existe seulement quand $V_D > 0.7$
 - Sinon, il n'y a pas de courant



NOTE: Ce n'est pas un vrai R
R existe seulement quand $> 0.7v$

Modele Sectionne lineaire

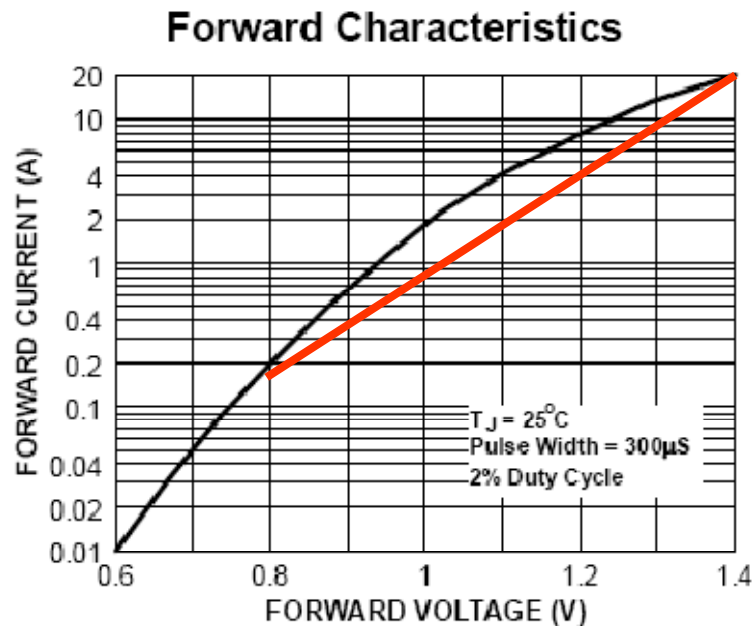
- Le fonctionnement se decrit comme suit:
 - Si la diode ne conduit pas, c'est un circuit ouvert
 - Si la diode conduit, on peut la remplacer par une source et une resistance:



La valeur de r_d sera donnee ou pourra etre estimee

Modele Sectionne lineaire

- Les diodes ont des fiches techniques
 - On peut estimer le r_d en utilisant un des tableaux
 - Cette diode semble etre ON autour de 0.7v ou 0.8v



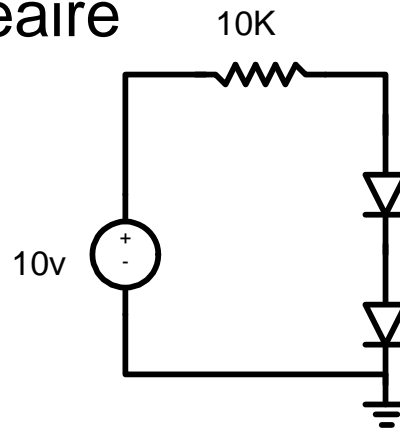
Approximation rapide:

$$r_d = \frac{\Delta V}{\Delta I} = \frac{0.6}{19.8} = 0.03\Omega$$

On serait plus precis si on se concentrait sur une "region" plus petite

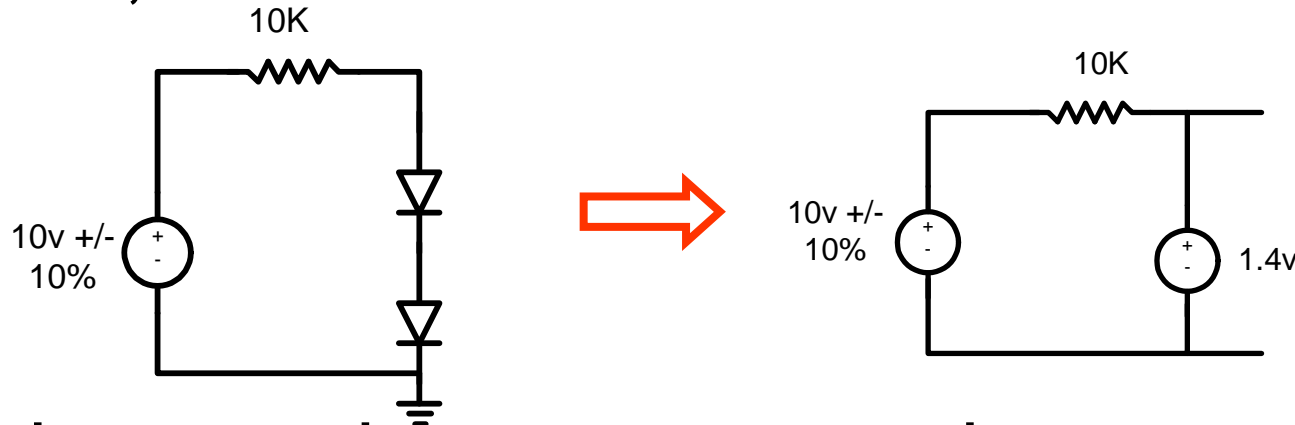
Exemple

- On veut concevoir un regulateur de tension de 1.4v. Le r_d est de 10Ω .
 - La source de 10v est placee a cote des grosses machines qui induisent des tensions/courants
 - Si la source variait de +/-10%, de combien % varie la sortie?
 - Utilisez le model ON-OFF avec chute de 0.7 et segmente-lineaire



Exemple

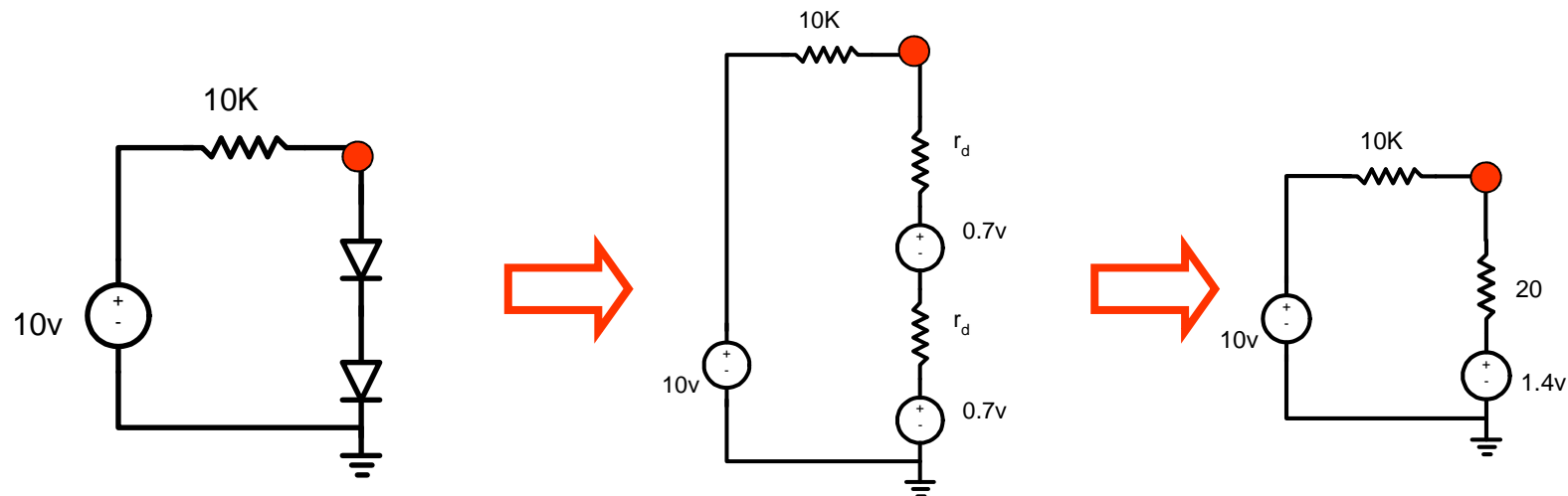
- Si on utilisait le modele ON-OFF avec 0.7v, la sortie sera TOUJOURS 1.4v



- Ici, cependant, on veut tenir compte de “la pente” dans la relation V-I.
 - On tient compte de cette pente avec r_d

Exemple

- La tension a l'anode est plus elevee que celle a la cathode pour les 2 diodes:
 - Les 2 diodes conduisent
 - On met le circuit equivalent
 - On combine les sources et les resistances



Il faut maintenant trouver la tension au point rouge a droite...

Exemple

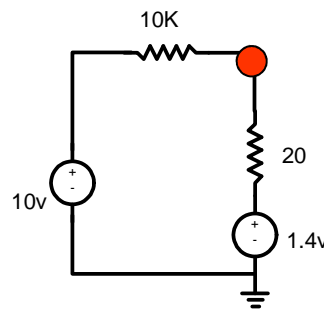
- On doit analyser pour la situation quand VDD change de +10% et de -10%

- Quand c'est +10%:

$$I = \frac{11 - 1.4}{10K + 20} = 96\mu A \quad V_{OUT} = 1.4 + 20 \cdot 96\mu A = 1.419v$$

- Quand c'est -10%:

$$I = \frac{9 - 1.4}{10K + 20} = 76\mu A \quad V_{OUT} = 1.4 + 20 \cdot 76\mu A = 1.415v$$



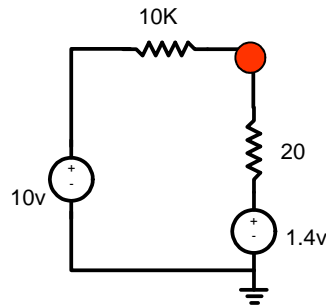
Exemple

- Si la tension ne variait pas, on aurait:

$$I = \frac{10 - 1.4}{10K + 20} = 86\mu A$$

$$V_{OUT} = 1.4 + 20 \cdot 86\mu A = 1.417V$$

- Une variation de +10% a la source donne un changement de +0.14%
- Une variation de -10% a la source donne un changement de -0.14%



V_{OUT} varie d'environ 0.3% au total

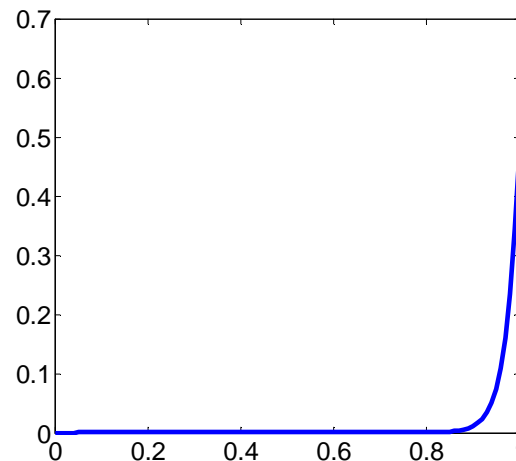
L'analyse nous montre qu'il y a une dépendance entre V et I ...

Diodes

- On connait l'équation suivante:

$$I_D = I_S \left(e^{V_D/kT} - 1 \right)$$

- Quand V_D est gros, “-1” devient négligeable
- On a une simple exponentielle croissante
- On fait semblant que ça ne conduit pas en bas de 0.7v et après ça, ça conduit bien (avec une pente)



$$I_D = I_S e^{V_D/kT}$$

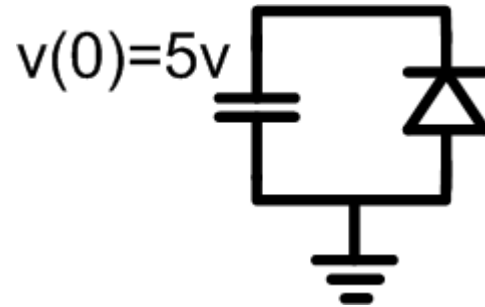
Diodes

- Qu'arrive-t-il quand on est proche a 0 ou moins?
 - Quand $V_D=0$, le courant est nul puisque $e^0=1$
$$I_D = I_S \left(e^{V_D/kT} - 1 \right)$$
- Quand V_D est negatif, l'exponentielle devient plus petite que 1
 - Le courant devient negatif
 - Dans le cas extreme, quand $V_D \rightarrow -\infty$, $I_D = -I_S$

Quand on applique une tension negative, il y a un courant negatif tres faible...

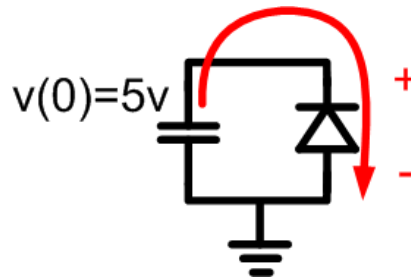
Exemple

- Considérez le circuit suivant:
 - A quelle tension sera ce noeud après un certain temps?



Exemple

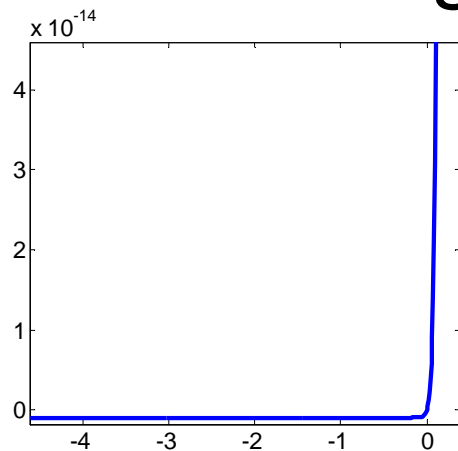
- On a une tension negative entre anode et cathode:
 - On devrait avoir un TRES faible courant INVERSE
 - On appelle ca le courant de fuite
 - Ca va decharger le condensateur lentement
- La tension tombera a 0 eventuellement



Ce courant est tres petit (10^{-15}A est une possibilite) et parfois on l'ignore

Diode

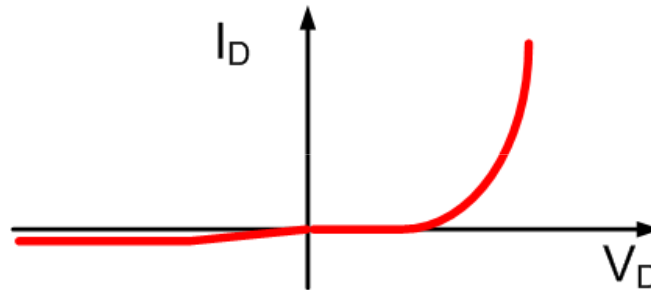
- Jusqu'à présent on a vu 3 cas possibles
 - Conduction avant: 0.7v ou plus, courant avant
 - Non-conduction#1: 0 a 0.7v, courant avant faible
 - Non-conduction#2: 0 a $-\infty$, courant inverse faible
- A des tensions negatives, on voit que le courant est negatif mais tres faible...



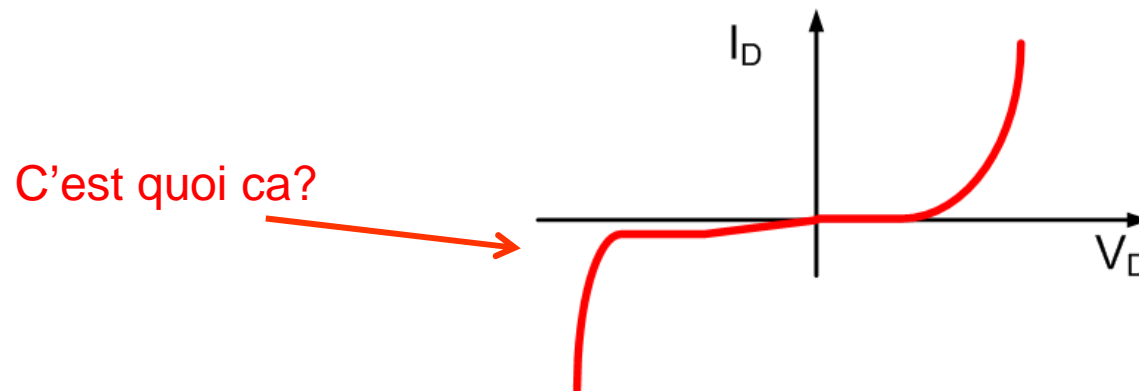
Et meme quand on applique une tension plus negative, ca ne change pas le courant

Caractéristique VI

- On s'attendrait donc à avoir une relation VI qui ressemble à ceci:



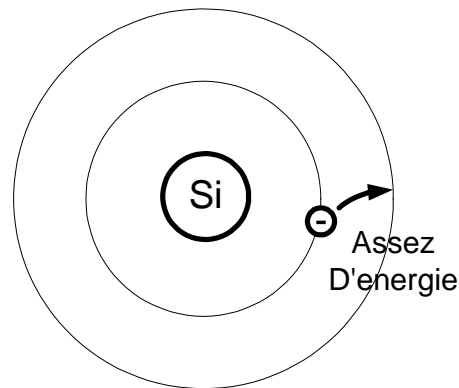
- Cependant, la réalité nous montre ceci:



Il nous manque sûrement de l'information...

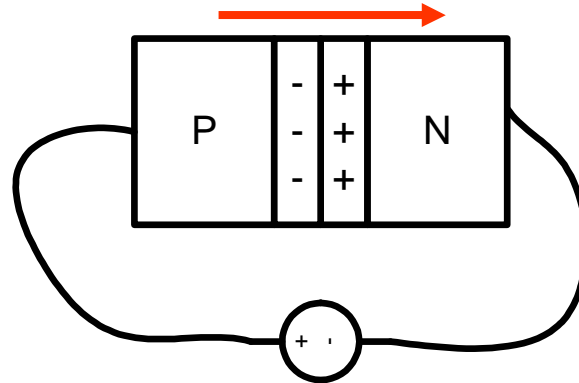
Effet Zener

- L'équation de la diode ne tient pas compte de plusieurs phénomènes:
 - L'effet Zener
 - L'effet avalanche
- Avec assez d'énergie, on peut amener les électrons de valence à la conduction
 - On peut faire ça avec un GROS champ électrique



Effet Zener

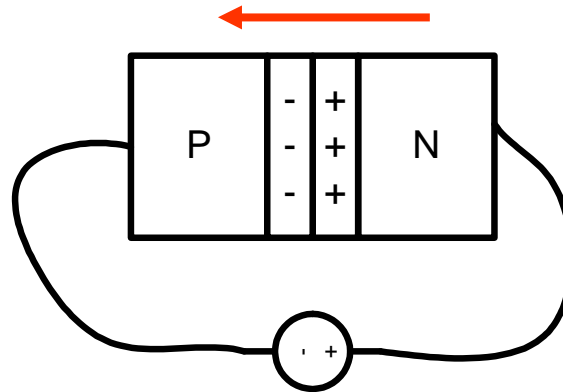
- Pour la conduction avant, on connecte comme ceci:



- La tension réduit la région charge-espace
- Ça favorise la diffusion

Effet Zener

- En faisant la connexion inverse, on augmenterait la region charge-espace
 - En meme temps, on augmente la valeur du champ electrique



- Si le champ est assez grand, les electrons seront arraches et pourront conduire: effet zener

Ce phenomene existe pour TOUTE les diodes PN

Effet Avalanche

- Un 2e phenomene pourrait aussi mener a la conduction inverse:
 - Effet avalanche
- Imaginez un electron qui se deplace a TRES haute vitesse
 - Eventuellement, il y aura collision: transfert d'energie
 - Si l'electron se deplace assez vite, l'energie envoyee peut deloger un electron

Effet Avalanche

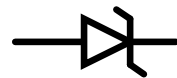
- Le phenomene continue:
 - Le delogement creee une autre charge qui en frappe une autre...
- C'est un effet d'avalanche
- L'effet avalanche est cause par un champ inverse qui est tres fort
 - Le champ fort cause une augmentation de vitesse
 - Comme l'effet zener, il donne lieu a la conduction inverse

Conduction inverse

- La conduction inverse est non-destructrice
 - Devient destructrice a cause d'un courant eleve
- Zener: a champ moins eleve
- Avalanche: a champ plus eleve
- Certaines diodes sont faites pour operer dans ces regions:

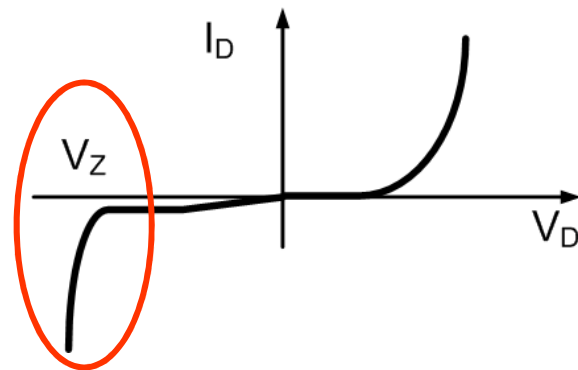
- Diodes zener
- Diodes avanlanche

Certains utilisent le terme Zener pour les 2 types de diodes...



Diode Zener

- Diodes Zener sont fait specifiquement pour conduire en inverse
 - Le dopage est ajuste pour avoir un effet zener/avalanche a une tension specifique
 - Cette tension est designee par V_Z
 - A partir de V_Z , la pente est raide: gros courant pour petite variation de tension

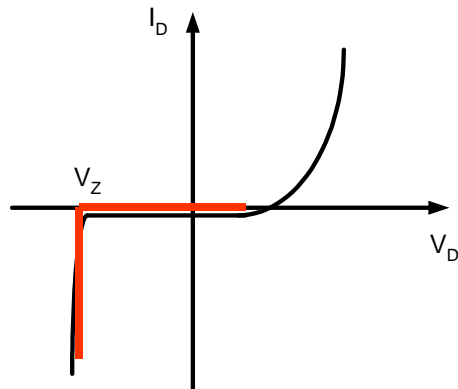


Caracteristique desirable pour les regulateurs de tension

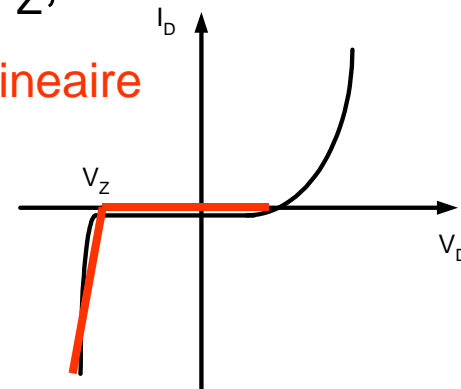
Diode Zener

- Comment utilise-t-on ces diodes?
 - Comme avec la conduction avant, on utilise des modeles pour approximer le comportement
- Plusieurs approximations existent:
 - ON-OFF: A V_Z on a court-circuit.
 - Sectionne-Lineaire: Avant V_Z , c'est circuit ouvert
Après V_Z , c'est comme R_Z

ON-OFF



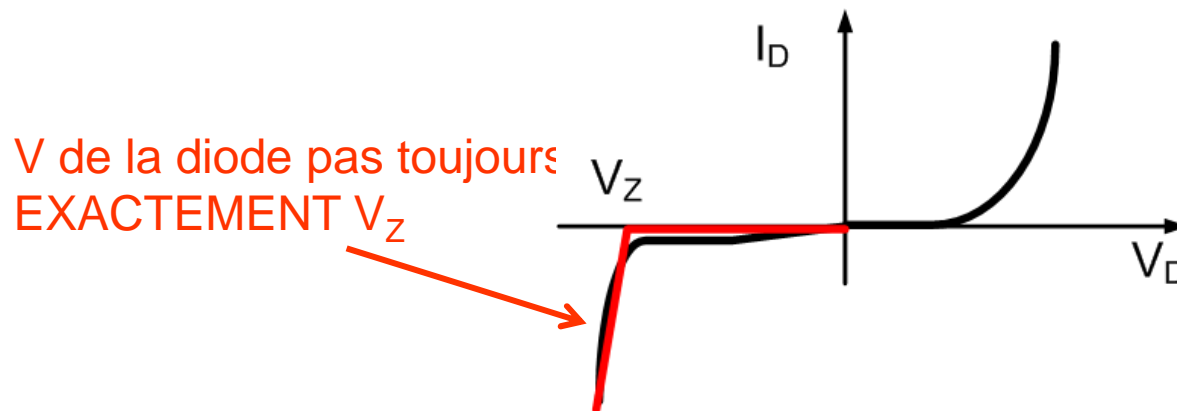
Sectionne-lineaire



On se concentre sur le modele sectionne lineaire

Diode Zener

- On approxime en 2 sections:
 - Une section avec 0 courant (“avant V_Z ”)
 - Une section avec une pente $\Delta I/\Delta V$ (“après V_Z ”)
- Comme avec la conduction avant:
 - On va definir R_Z comme etant $\Delta V/\Delta I$
 - ΔV et ΔI sont negatifs: R_Z positif

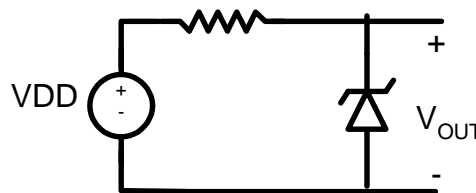


Note: R_Z n'est pas une VRAIE resistance.

R_Z existe SEULEMENT quand on depasse V_Z

Diode Zener

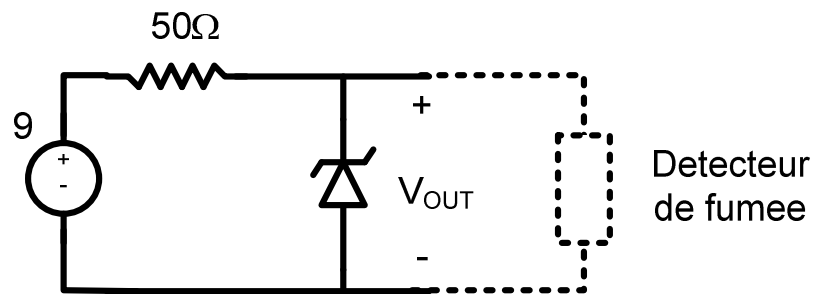
- Application typique: regulation de tension:
 - Fournir une tension stable meme quand la source/charge ne l'est pas.
- On opere souvent la diode Zener en inverse
 - Si $V_{DD} > V_Z$, la diode conduit en inverse
 - V_{OUT} sera proche de V_Z , quel que soit le courant tire par la charge (presque)



Allons voir des exemples d'application

Exemple

- Detecteur de fumee:
 - $V_Z=6\text{v}$, $R_Z=5\Omega$
 - Quand il sonne: 50mA
 - Quand il ne sonne pas: 5mA
- Calculez:
 - $I_{D\text{MAX}}$ dans la diode
 - La variation ΔV_{max}



Exemple

- Le courant dans $R=50\Omega$:

$$I = \frac{V_{DD} - V_{OUT}}{R} = \frac{9-6}{50} = 60mA$$

- Quand ca sonne ca prend 50mA:
 - 10mA va dans la diode
- Quand ca ne sonne pas, ca prend 5mA:
 - 55mA va dans la diode
- $I_{DMAX}=55mA$

Exemple

- R_Z nous dit de combien varie la tension quand le courant change

$$R_Z = \frac{\Delta V}{\Delta I}$$

- Si le courant change entre 10mA et 55mA, ΔI est 45mA

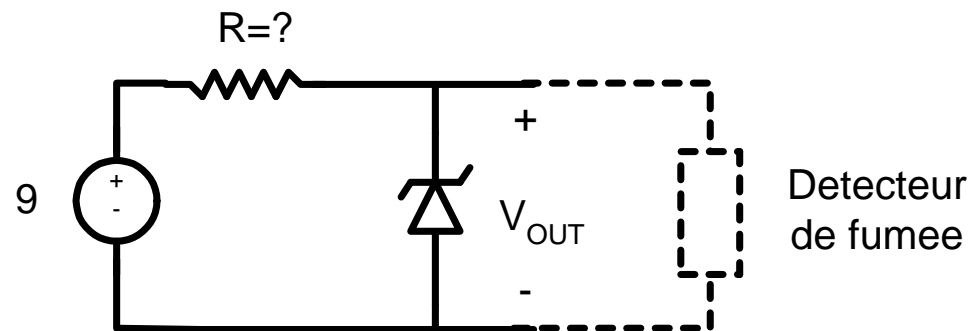
$$5 = \frac{\Delta V}{0.045} \Rightarrow 5 = \Delta V = 0.225$$

Exemple

- Comment interpreter ca?
 - La tension de sortie sera autour de 6v (V_Z)
 - Selon que le detecteur sonne ou qu'il ne sonne pas, ca variera de 0.225v.
 - On pourrait penser que ca varie entre 6v et 6.225v

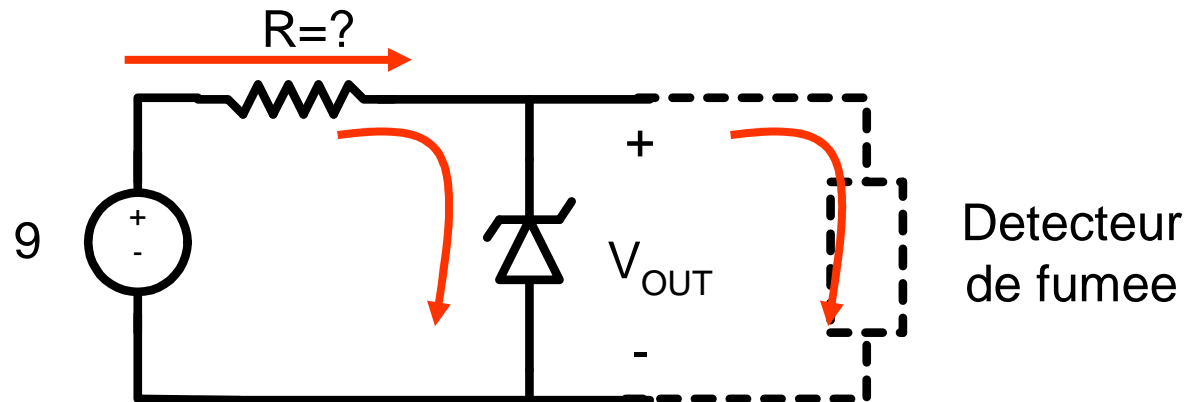
Exemple (seul)

- On reprend a peu pres le meme exemple:
 - $V_Z=6v$, $R_Z=5\Omega$
 - Quand il sonne: 50mA
 - Quand il ne sonne pas: 5mA
- Je veux R pour:
 - $P_{DMAX}=1W$
 - Et le courant minimal dans diode soit 20mA



Exemple (seul)

- I_R est divisée en 2:
 - Si detecteur prend gros I, diode a petit I
 - Determine le courant minimal dans la diode
 - Si detecteur prend petit I, diode a gros I
 - Determine le courant maximal dans la diode



Exemple (seul)

- On reprend l'équation du courant:

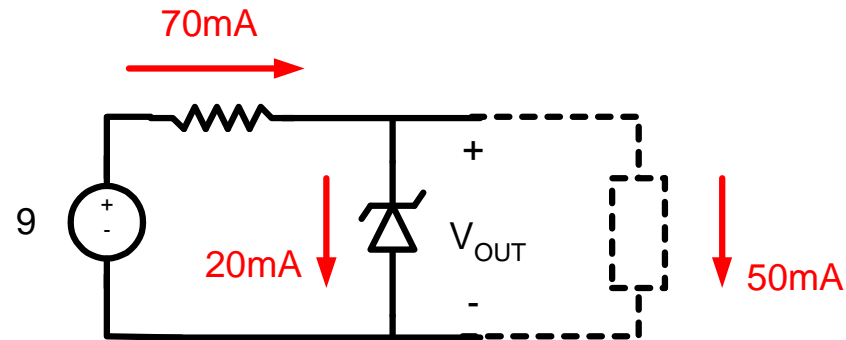
$$I = \frac{V_{DD} - V_{OUT}}{R} = \frac{3}{R}$$

- Quand ca sonne, ca tire 50mA
 - Si $I_{DMIN}=20mA$, je dois fournir au moins 70mA
- Quand ca ne sonne pas, ca tire 5mA
 - Dans ce cas, tout le courant (sauf 5mA) va dans la diode
- Si $P_{DMAX}=1W$ et $V_Z=6v$, je peux passer 166mA

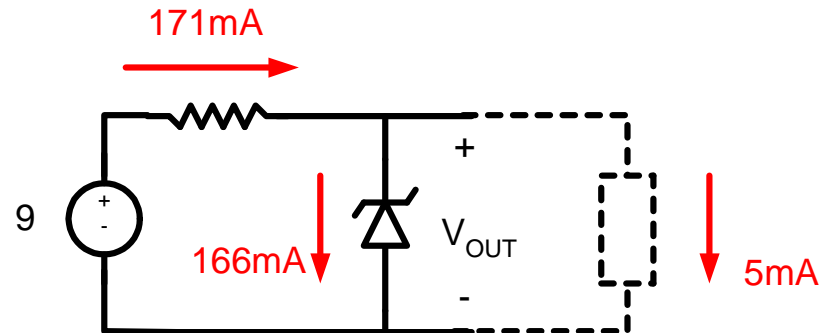
$$P_{DMAX} = V_Z I_{DMAX} \quad \Rightarrow \quad I_{DMAX} = \frac{P_{DMAX}}{V_Z}$$

Exemple (seul)

- Pour assurer un courant minimal:



- Pour limiter la dissipation maximale:



Exemple (seul)

- Le courant de la resistance peut etre n'importe quoi entre 70mA et 171mA
 - Si il fournit moins que 70mA, quand ca sonne, diode aura moins que 20mA ($I_{D\text{MIN}}$)
 - Si il fournit plus que 171mA, quand ca ne sonne PAS, plus 1W de puissance
- En examen, j'accepte n'importe quel chiffre entre ces valeurs
 - Mais ici, la question nous demande R

Exemple (seul)

- Pour trouver R:

$$I = \frac{3}{R} \Rightarrow R = \frac{3}{I}$$

- Pour 70mA:

$$R = \frac{3}{70mA} = 42.9\Omega$$

- Pour 171mA:

$$R = \frac{3}{171mA} = 17.5\Omega$$

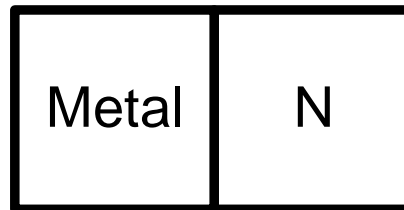
N'importe quelle valeur
entre celles-ci

Differents types de diodes

- On va aussi voir rapidement quelques differents types de diodes
 - Diodes Schottky
 - Varacteurs
 - Photodiodes
 - Diodes electro-luminescente (LED)

Diode Schottky

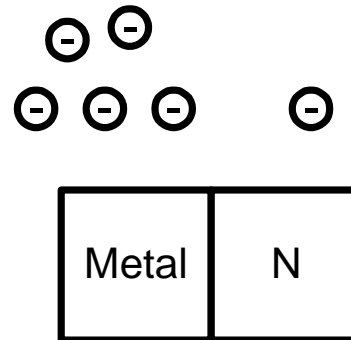
- Les diodes qu'on connait sont faites avec des jonctions PN
- Un autre genre de diode est fait avec une jonction metal-semiconducteur



- Note: Pas “scotty” mais plutôt “shot-ky”

Diode Schottky

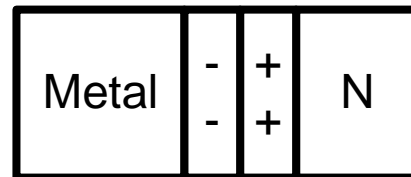
- Silicium moyennement dope connecte avec du metal
- Difference de conduction: metal conduit bien, N conduit moins bien



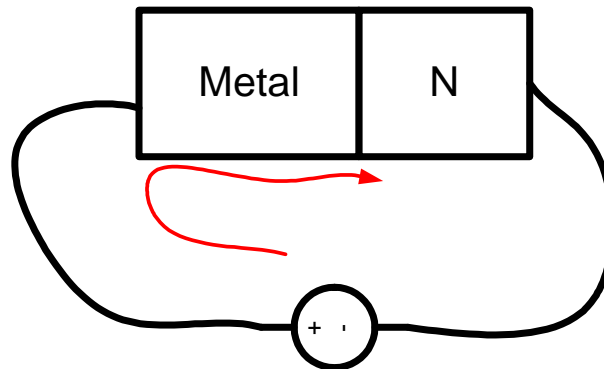
- Accumulation de charges aux frontieres

Diode Schottky

- On se retrouve donc avec ceci:

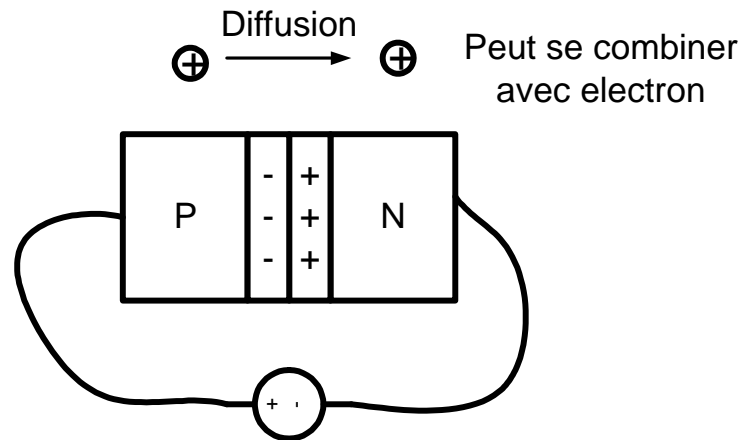


- Si on applique une tension au metal, ca va enlever les electrons du metal..



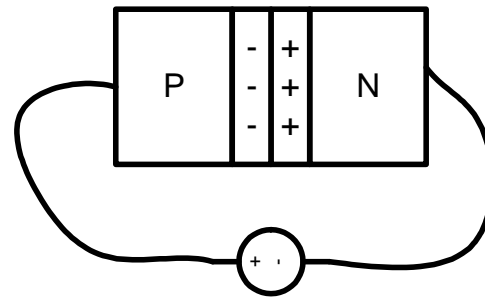
Diode Schottky

- Caractéristique:
 - Tension V_B plus faible que PN
 - Plus rapide que PN
- Pourquoi plus rapide?
 - Courant par charges majoritaires
 - Aucune recombinaison

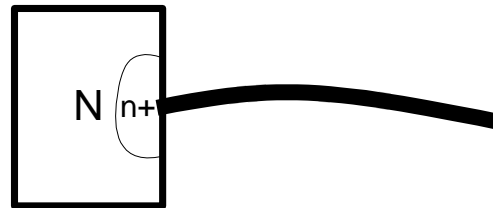


Diode Schottky

- Dans une diode PN, N est connecte au fil de metal
 - Pourquoi est-ce qu'on n'aurait pas une diode Schottky?



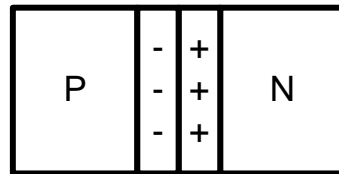
- En realite, on a quelque chose comme ca



On a un dopage plus eleve proche du metal

Diode Varacteur

- Application: Condensateur variable
- Pensez a une diode normale:

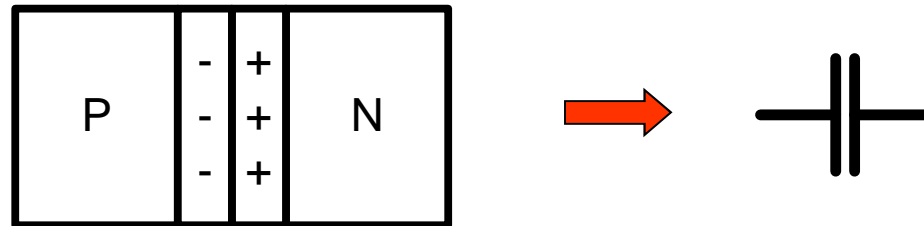


- Tension + dans P et – dans N: Conduction
- Tension – dans P et + dans N: Non-conduction
- En non-conduction, la zone “charge espace” grossit

Diode Varacteur

- Region charge espace n'a pas de charges libres: c'est comme un "isolant"
- Region N et P sont dopes: conducteurs.
- Sandwich Conducteur-isolant-conducteur

➔ Condensateur

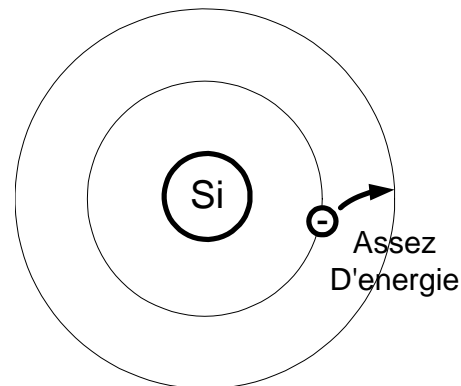


Diode Varacteur

- Sachant que:
 - La capacite est donnee par $C = \frac{\epsilon A}{d}$
 - La region charge espace CHANGE de taille (d)
- On peut utiliser la jonction PN comme capacite variable:
 - Ajuster tension pour ajuster “charge espace”
 - Ca va changer d, donc changer C
 - Attention: Ne PAS mettre la diode en conduction

Photodiode

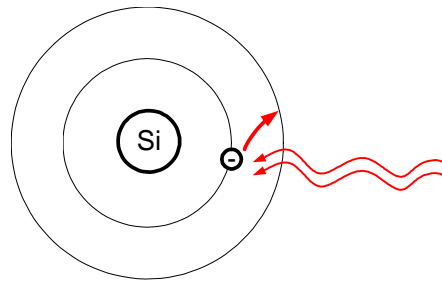
- Photodiode peut convertir la lumiere en courant
- Nous savons que:



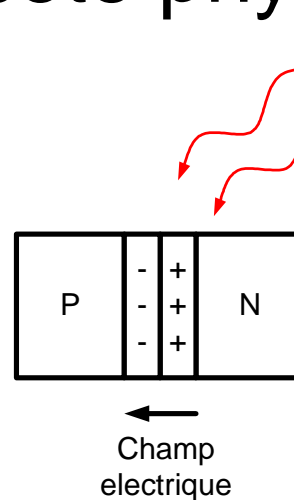
- Si la lumiere frappe l'electron, il peut lui donner assez d'energie

Photodiode

- Donc, les photons arrivent et transmettent de l'énergie:

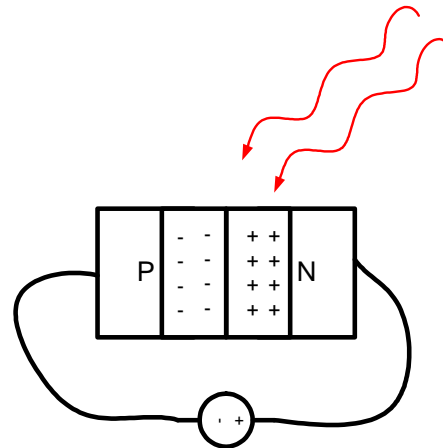


- Voyons ça du cote physique:



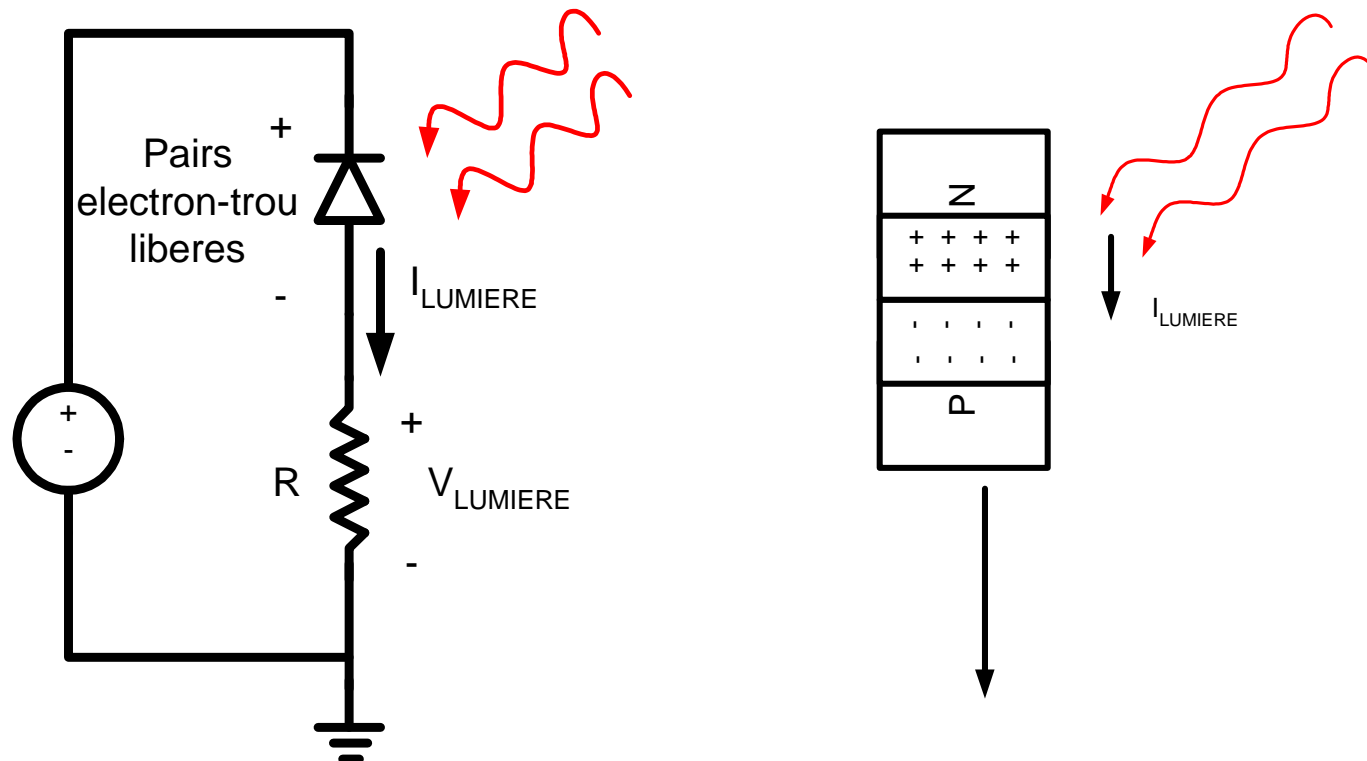
Photodiode

- Si la lumière donne assez d'énergie:
 - Pairs electron-trou se forme dans charge espace
 - Champ électrique les pousse: courant
- Pour augmenter la generation de courant, on augmente la region charge espace:
 - On applique une tension inverse



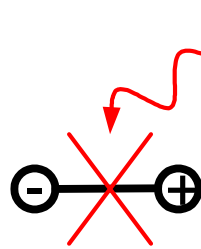
Photodiode

- Voici un circuit qui peut servir de convertisseur “lumiere-tension”

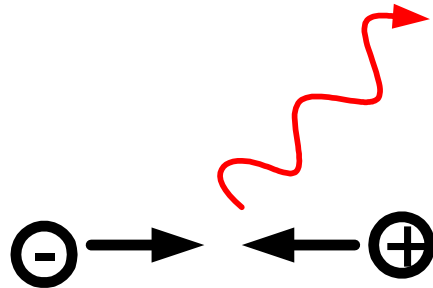


Diode Photoluminescente

- On peut fournir de l'énergie à l'électron pour SEPARER l'électron du trou

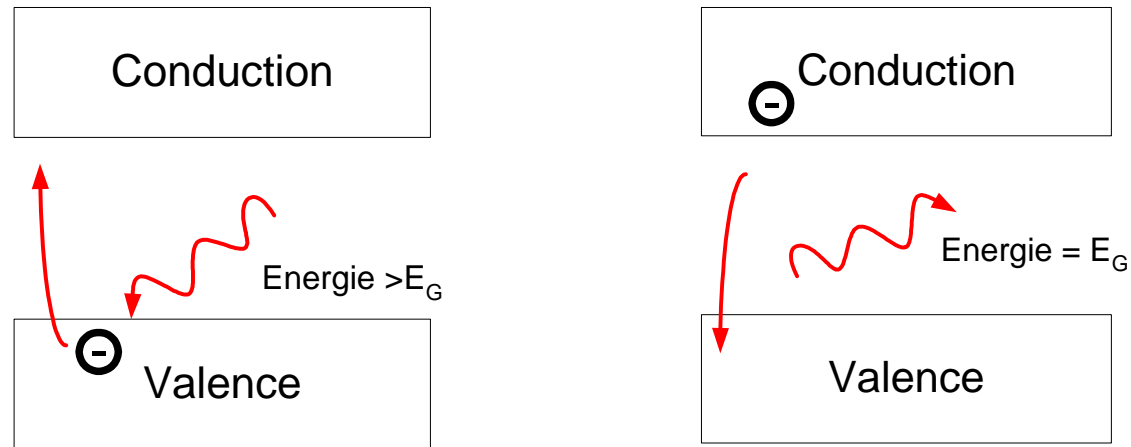


- Quand l'électron et le trou se recombinent, ils laissent sortir de l'énergie



Diode Photoluminescente

- Voici une autre représentation des 2 phénomènes:

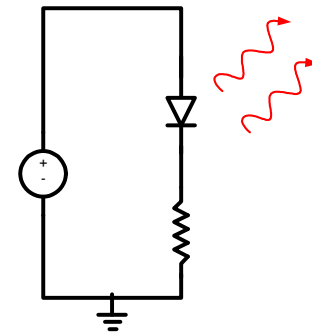
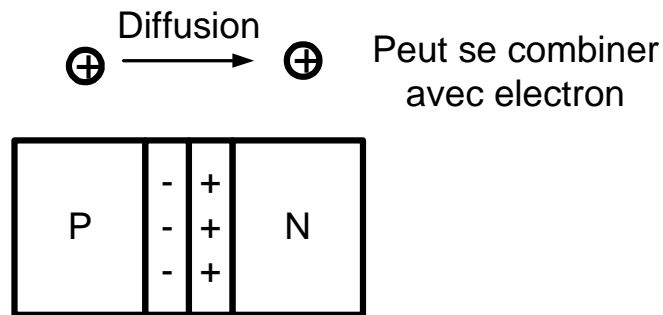


- Donc, si on était capable de FORCER une recombinaison, ca redonnerait de l'énergie

Comment forcer une recombinaison?

Diode Photoluminescente

- La recombinaison se produit naturellement lorsqu'il y a conduction:
 - La conduction est due a la diffusion
 - Les charges diffusees se recombinent...



- La recombinaison genere de l'energie...

Diode Photoluminescente

- Comment est-ce que l'énergie se traduit en lumière?

$$f = \frac{E}{h}$$

- h : constante de Planck (4.14×10^{-15})
- Quand on parle de lumière, c'est plus pratique de parler de longueur d'onde:

$$\lambda = \frac{c}{f}$$

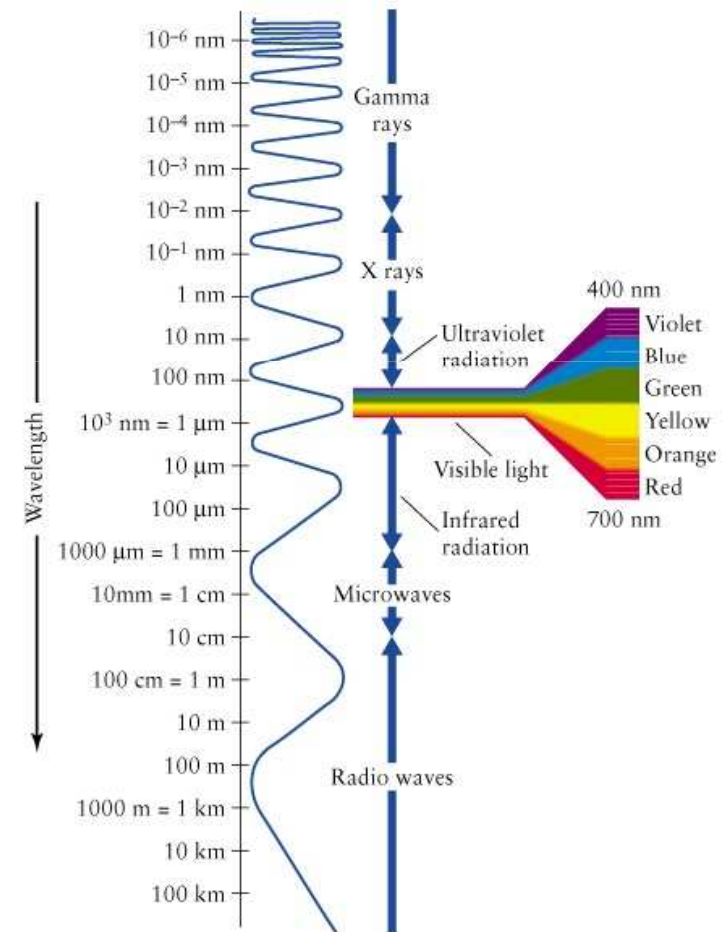
→ Vitesse de la lumière

Diode Photoluminescente

- On combine les equations pour en avoir une seule:

$$\lambda = \frac{h \cdot c}{E}$$

- Voici comment les λ representent les couleurs
~400nm < visible < ~700nm



Diode Photoluminescente

- Prenons par exemple l'arseniure de gallium: GaAs.
- Il a un E_G de 1.42eV
- Si on forçait la recombinaison electron-trou, ca emettrait 1.42eV
- A quelle couleur correspond 1.42eV?

$$\lambda = \frac{h \cdot c}{E} \quad \lambda = \frac{4.14 \times 10^{-15} \cdot 300 \times 10^6}{1.42} = 875 \text{ nm}$$

Diode Photoluminescente

- En regardant la figure λ -couleur, on voit que c'est dans l'infrarouge
 - S'il avait une autre valeur de bandgap, on aurait une autre couleur
- Tous les semiconducteurs redonnent de l'énergie
 - PAS TOUS les semiconducteurs "emettent" de l'énergie
 - Parfois, ca redonne l'énergie en "chaleur"

Diode Photoluminescente

- Ceux qui emettent de la “lumiere”
 - Bandgap direct (ex: GaAs)
- Ceux qui n'emettent pas de “lumiere”
 - Bandgap indirect (ex: Si)
 - Ceux-ci generent de la chaleur a la place
- Le phenomene depend de l'energie ET du “momentum”
 - Pas important...