



2014 : جوان

المستوى الأول متوسط 1AM

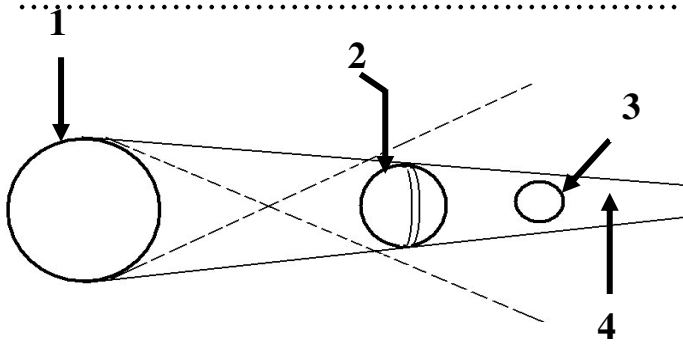
المدة 01 سا : 30 د

إختبار الثلاثي الثالث في مادة العلوم الفيزيائية

التمرين الأول (4 ن) :

أجب عن الأسئلة التالية:

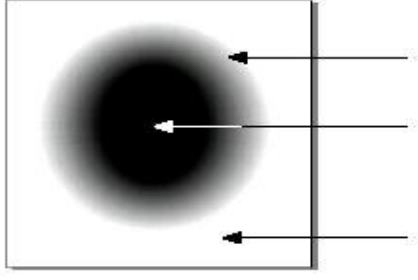
- 1- أذكر منبع ضوئي مضيئ اصطناعي:.....
- 2- أذكر منبع ضوئي مضاء طبيعي:.....
- 3- عرف الأوساط الضوئية التالية:
 - أ- الوسط الشفاف:.....
 - ب- الوسط الشفاف:.....
 - ج- الوسط العاتم:.....
- 4- ما هي قيمة سرعة الضوء في الهواء أو في الخلاء؟.....
- 5- اشرح كيف يتم رؤية الأجسام المادية (بأسلوب علمي مختصر)
- 6- ماذا نقصد بيوم الكوكب؟
- 7- لماذا نفضل إرتداء الملابس ذات اللون الأبيض في فصل الصيف؟



التمرين الثاني (4 ن) :

الرسم المقابل يمثل ظاهرة فلكية تحدث باستمرار:

- 1- أتمم الرسم المقابل بعد وضع البيانات المناسبة على الرسم.
- 2- سم هذه الظاهرة :
- 3- متى تحدث هذه الظاهرة؟.....
- 4- أذكر كواكب المجموعة الشمسية مرتبة حسب قربها من الشمس: (1)-



النمرين الثالث (4 ن) :

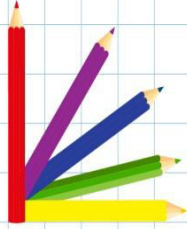
لاحظ الرسم جيدا و أجب:

- 1- ضع البيانات التالية على الرسم:
- منطقة الظل ، منطقة الضوء ، منطقة الظليل.
- 2- متى تحدث هذه الظاهرة؟.....
.....

الوضعية الإدماجية: (8 ن) [

- ينتشر ضوء الشمس في جميع الاتجاهات ووفق خطوط مستقيمة وصولا إلى الأرض
- 1- صف كيف تتوزع نسب هذه الإشعاعات الضوئية بالنسبة للأرض؟
 - 2- ارسم مخططا لذلك ؟

بالتوفيق



2014 : جوان

المستوى الأول متوسط 1AM

التصحيح النموذجي لاختبار الثلاثي الثالث في مادة العلوم الفيزيائية

التمرين الأول (4 ن):

أجب عن الأسئلة التالية:

(1) - أذكر منبع ضوئي مضيئ اصطناعي: **المصباح المتوهج.**

(2) - أذكر منبع ضوئي مضاء طبيعي: **القمر.**

(3) - عرف الأوساط الضوئية التالية:

(أ) - الوسط الشفاف: **الذي يسمح بمرور الضوء و نستطيع تمييز الاجسام من خلاله بوضوح**

(ب) - الوسط الشاف: **الذي يسمح بمرور الضوء جزئيا ولا نستطيع تمييز الاجسام من خلاله بوضوح**

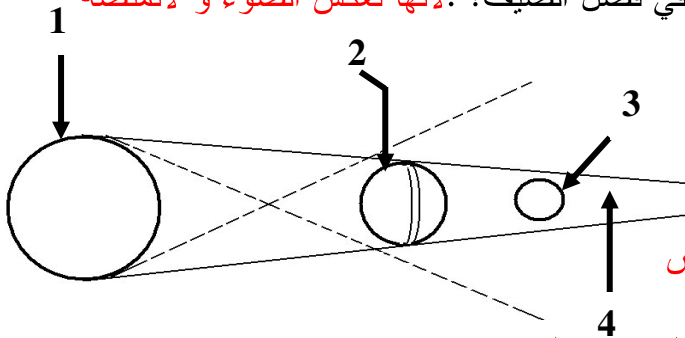
(ج) - الوسط العاتم: **الذي لا يسمح بمرور الضوء ولا نستطيع رؤية الاجسام من خلاله**

(4) - ماهي قيمة سرعة الضوء في الهواء أو في الخلاء **300000.KM/S**

(5) - اشرح كيف يتم رؤية الأجسام المادية (بأسلوب علمي مختصر) **تتم رؤية الأجسام المادية عندما تستقبل العين الضوء الاتي اليها من الاجسام المضيئة والمضاء.**

(6) - **يوم الكوكب هو أن يدور الكوكب حول نفسه دورة كاملة أمام الشمس، بحيث ينتج الليل و النهار.**

(7) - لماذا نفضل ارتداء الملابس ذات اللون الأبيض في فصل الصيف؟ **لأنها تعكس الضوء و لاتمتصه (ينثره).**



التمرين الثاني (4 ن):

الرسم المقابل يمثل ظاهرة فلكية تحدث باستمرار:

(1) - الشمس - الأرض - القمر - ظل الأرض

(2) - سم هذه الظاهرة: **خسوف القمر.**

(3) - متى تحدث هذه الظاهرة؟ **عندما تتوسط الأرض الشمس و القمر**

(4) - أذكر كواكب المجموعة الشمسية مرتبة حسب قربها من الشمس: (1) - **عطارد - الزهرة - الارض - المريخ**

- **المشتري زحل - ارنوس - نبتون - بلوتون**

التمرين الثالث [4]:

لاحظ الرسم جيدا و أجب:

(1) - ضع البيانات التالية على الرسم:
- منطقة الظل ، منطقة الضوء ، منطقة الظليل.

(2) - متى تحدث هذه الظاهرة؟. عندما يعترض جسم عاتم حزمة ضوئية من منبع ضوئي غير نقطي (واسع)

الوضعية الإدماجية: [8]

ينتشر ضوء الشمس في جميع الاتجاهات ووفق خطوط مستقيمة وصولا إلى الأرض
تتوزع نسب هذه الإشعاعات الضوئية بالنسبة للأرض كما يلي
30% تنعكس على الغلاف الجوي (ينثرها نحو الفضاء)
20% تنتشر في الغلاف الجوي
50% تصل إلى سطح الأرض

