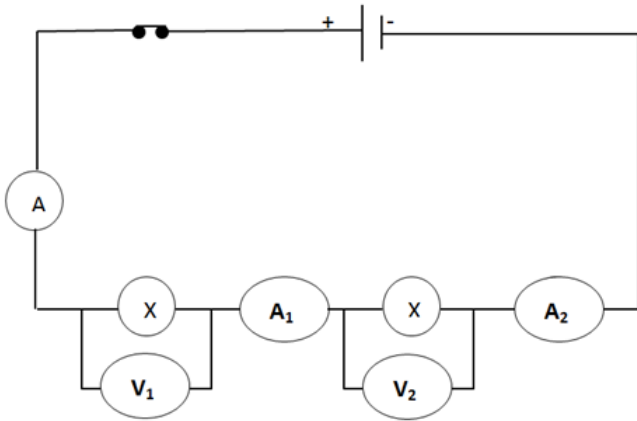




المستوى: الثالثة متوسط (3AM) جواز: 2015

اختبار الفصل الثالث في مادة العلوم الفيزيائية المدة: 01:30 سا

التمرين الأول (6ف):



● لاحظ الدارة المبينة في الشكل : علما أن

المصباحان متماثلان

1. ما هي طريقة توصيل المصباحان ؟.

2. أكمل الجدول التالي مع التعليل؟.

I	I ₁	I ₂	U	U ₁	U ₂
		1.8 A		6V	

3. أحسب استطاعة المولد ؟

4. أحسب الطاقة المحولة في المصباحين خلال 10 دقائق بالجول .

الصفحة 2/1

حي قعلول - برج البحري - الجزائر

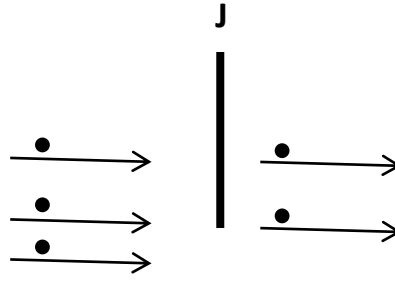
التمرين الثاني (6ن) : أكمل ما يلي

1. أحمر + أخضر =

2. أحمر + سماوي =

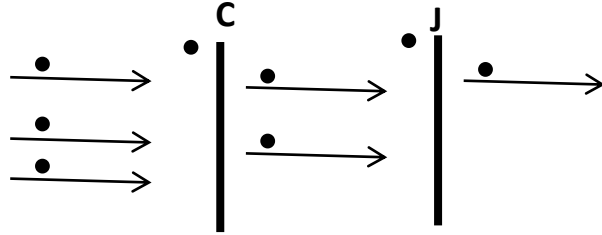
3. أزرق + أصفر =

ضوء أبيض



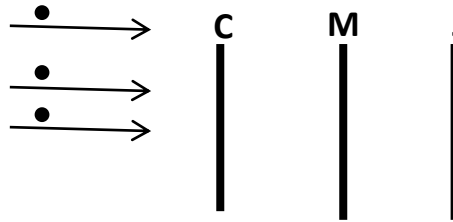
4.

ضوء أبيض



5.

ضوء أبيض



6.

الوضعية الإدماجية (8ن):

قام نيوتن بتقسيم قرص إلى عدة قطاعات وجزأ كل قطاع إلى سبعة أجزاء ، لون كل جزء منها بلون من ألوان طيف الضوء الأبيض ووضعها على محرك يدور بسرعة كبيرة .

يقول "عماد" أن هذه عملة تحليل للضوء الأبيض بينما تقول "رنا" أنها عملية تركيب للضوء الأبيض .

1. أيهما على حق عماد أم رنا ؟ علل مبررا إجابتك بالملاحظة التي تحصل عليها نيوتن وبرسم تخطيطي للعملية.

2. ما الهدف من وضع القرص على محرك يدور بسرعة كبيرة

3. أذكر ألوان الطيف بالترتيب ، واذكر أيضا الأساسية منها ؟

بالتوفيق

الصفحة 2/2

حي قعلول - برج البحري - الجزائر