

الجزء الأول : (12 النقطة)

التمرين

1

* أحسب المجموع $\frac{13}{10} + \frac{29}{100}$. أكتب مراحل الحساب

* أملأ الفراغ الآتي باستعمال أحد الرمزین = أو \neq

$$(28,34 + 52,16) + (25,52 + 47,14) \dots \dots 28,34 + (52,16 + 47,14) + 25,52$$

* أعطرتبة مقدار الفرق $17,51 - 6,33$.

* أعطرتبة مقدار الجداء $97,9 \times 25,4$.

التمرين

2

(1) احسب العدد المجهول إن أمكن ذلك في كل من الحالات الآتية : (أكتب مراحل الحساب)

$11 + \square = 20,2$	$\square - 10,2 = 0,8$	$27,5 - \square = 17$
-----------------------	------------------------	-----------------------



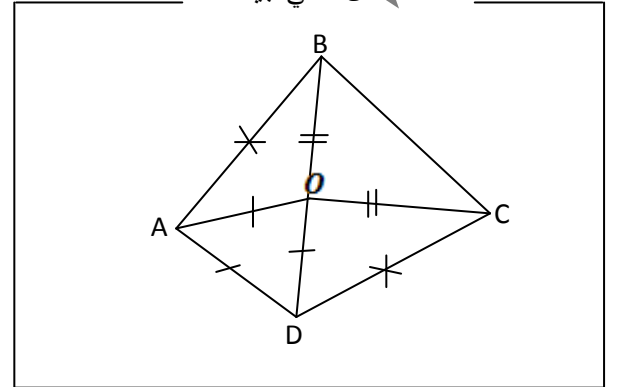
(2) اكتشف كريستوف كولومب قارة أمريكا سنة 1492 م و عمره 41 سنة .
في أي سنة ولد كولومب ؟



التمرين

3

لاحظ الشكل الآتي جيداً



قراءة لهذا الشكل :

$$OB = \frac{1}{2} (AD + DC) \text{ و } AB = 2 \times OA , AD = 2 \text{ cm}$$

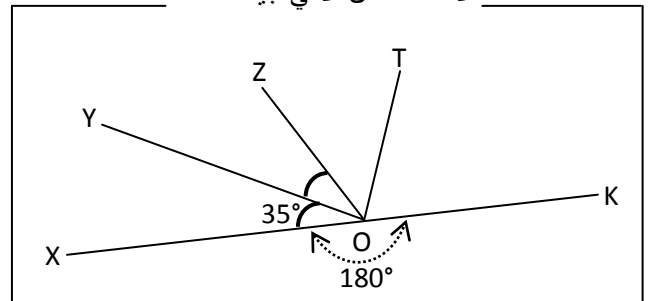
المطلوب :

- (1) أحسب الأطوال OC و OB ، DC ، AB ، OA
- (2) هل النقطة O منتصف القطعة $[BD]$ ؟ برر إجابتك

4

التمرين

لاحظ الشكل الآتي جيداً



في هذا الشكل الزاويتين \widehat{ZOT} و \widehat{YOZ} متتامتان .

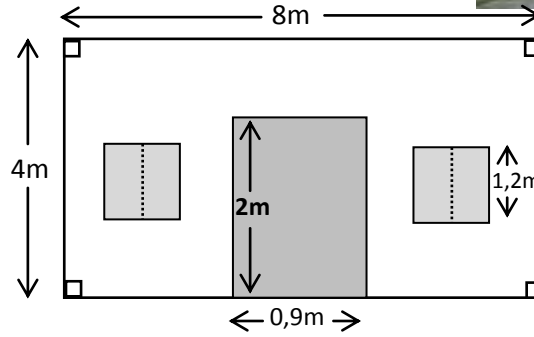
المطلوب :

أحسب القيسين \widehat{ZOT} و \widehat{TOK} . أكتب مراحل الحساب



- منزل السيد علام ...
 واجهة هذا المنزل مستطيلة الشكل مكوّنة من :
 * باب على شكل مستطيل
 * و نافذتين متقايستين على شكل مربع .

المخطط الآتي يمثل واجهة هذا المنزل :



- (1) ما هي المساحة المخصصة للباب و النافذتين ؟ أكتب مراحل الحساب
- (2) ما هي المساحة المتبقية ؟ أكتب مراحل الحساب
- (3) يريد السيد علام تغطية المساحة المتبقية ببلاط مزخرف قصد الزينة وكذلك حماية واجهة المنزل من الأمطار ومختلف التقلبات الجوية.
 * إذا علمت أنّ 10 بلاطات تغطي $1m^2$ ، فما هو عدد البلاطات اللازمة لتغطية هذه المساحة المتبقية ؟
 * ما هي كلفة وضع البلاطات إذا علمت أن ثمن المتر المربع منه 700 DA و أجرة العامل هي 2500 DA ؟

ملاحظة : مسموح استعمال الآلة الحاسبة