

تصحيح الاختبار الأول السنة الأولى متوسط

حل التمرين الاول :

$$\begin{array}{r} 8959 \\ 86 \\ \hline 359 \\ 344 \\ 150 \end{array}$$

43 (1,25)

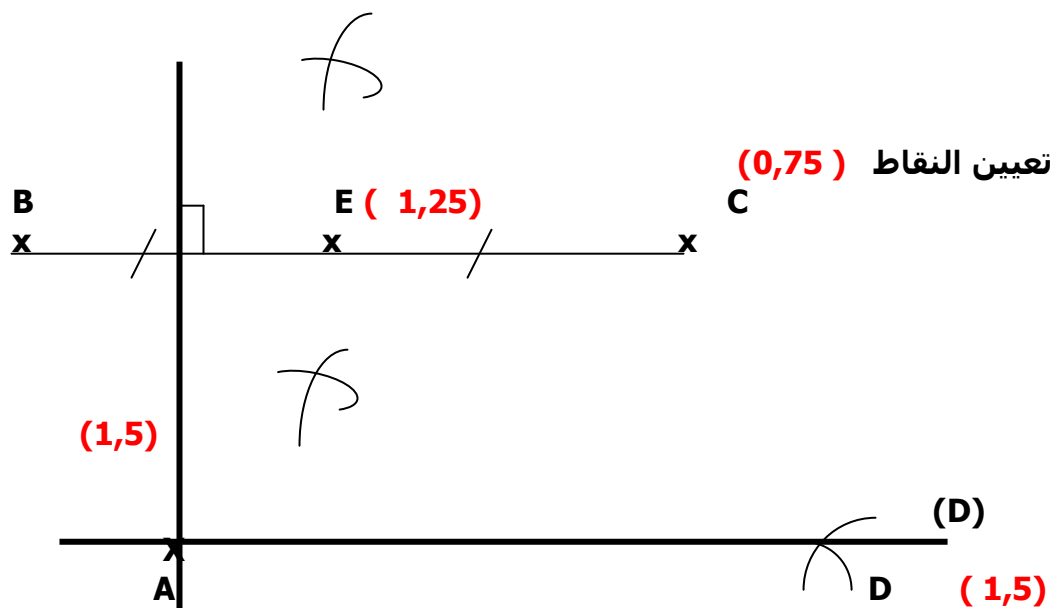
2 08 , 3 8959 = 43 x 208 + 15 (0,25)

2. حاصل القسمة المقرب إلى 0, 1 بالنقصان هو 208,3 (0,5)

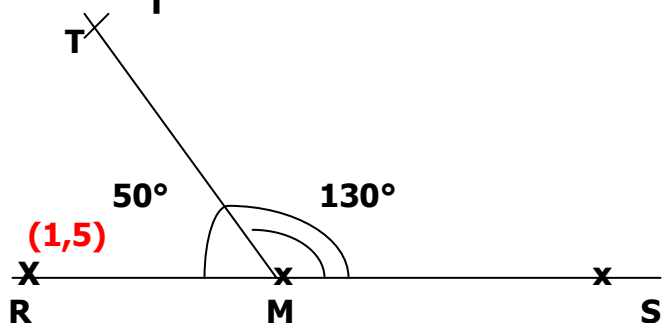
حل التمرين الثاني :

1. مدور العدد 29,26 هو 29 و مدور العدد 42,61 هو 43 (1)

حل التمرين الثالث :



حل التمرين الرابع :



زاوية مستقيمة قيسها 180 درجة RMS (1,5)

$$TMS = 180^\circ - 50^\circ = 130^\circ (1)$$

حل المسألة : (8 نقاط)

1. المعطيات :

- كمية الفريفة 4,5 kg و سعر 1 kg هو 24,5 DA
- سعر علبة جبن هو 76 DA
- 13 بيضة
- ثمن شراء الإجمالي هو 300 DA

المطلوب :

حساب ثمن شراء الفريفة و الجبن .
حساب ثمن البيضة الواحدة

الحل :

1. ثمن 4,5 kg من الفريضة :

$$P = 4,5 \times 24,5 = 110,25 \text{ DA (2)}$$

2. ثمن شراء الفريضة و الجبن معا :

$$S = 110,25 + 76 = 186,25 \text{ DA (2)}$$

3. شمن 13 بيضة :

$$300 - 186,25 = 113,75 \text{ DA (2)}$$

ثمن البيضة الواحدة :

$$113,75 \div 13 = 8,75 \text{ DA (2)}$$

المعيار	المؤشر	حلول و تنقيط
م 1	التعرف عن ثمن الفريضة	$4,5 \times 24,5 = 110,5 \text{ DA}$ (2pts)
م 2	حساب الثمن الإجمالي	$110,5 + 76 = 186,5 \text{ DA}$ (2pts)
م 3	ثمن 13 بيضة	$300 - 186,5 = 113,5 \text{ DA}$ (2pts)
م 4	حساب ثمن البيضة الواحدة	$113,5 \div 13 = 8,75 \text{ DA}$ (2pts)