

تصحيح الاختبار الثاني في مادة العلوم الفيزيائية والتكنولوجيا

التمرين الأول (06 ن)

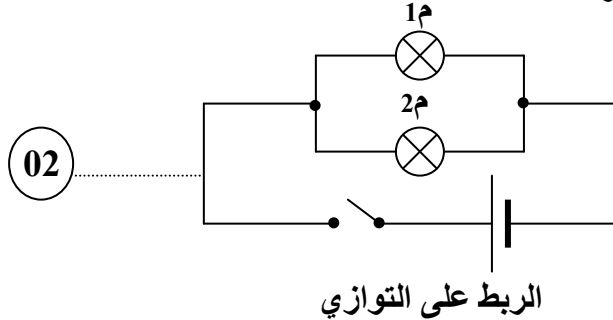
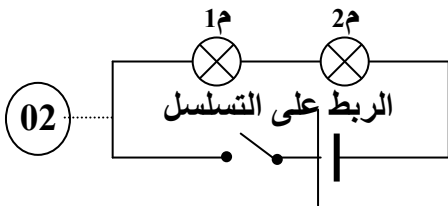
- (ج) - المصباح المشتعل يكون في المخطط (ج) والمصباح (م) 0.5.....
 نوع الدارة : الدارة "و" في المخطط (أ).....0.5
 الدارة "أو" في المخطط(ب).....0.5

الدارة "ذهاب وإياب" في المخطط (ج).....0.5 جدول الحقيقة للدارة (ج) .

	المصباح 2	المصباح 1	ق1	ق2
0.5+0.5	0 -	1 -	ب	1
0.5+0.5	0 -	0 -	ب1	0
0.5+0.5	1 -	0 -	ب1	1
0.5+0.5	0 -	1	ب	0

التمرين الثاني (09 ن)

- لا يتوهج المصباح لأن الناقل مقطوع في الدارة 02.....
- توهج المصباحان ضعيف.....01
- عند نزع أحد المصابيح من غمده لا يتوهج المصباح الثاني01
- وتعتبر الدارة مفتوحة.....01



التمرين الثالث (05)

10×0.5

المادة	ناقل	عازل	المادة	عازل	ناقل
الخل	x		النحاس		x
ماء مقطر		x	الهواء	x	
احمض البطاريات		x	الزيت		x
ماء البحر		x	الرصاص		x
الزئبق		x	الورق المقوى		x