

التمرين الأول: (06 نقاط)

أربط بسهم بين عناصر المجموعة (أ) و ما يناسبها في المجموعة (ب) .

المجموعة (أ)

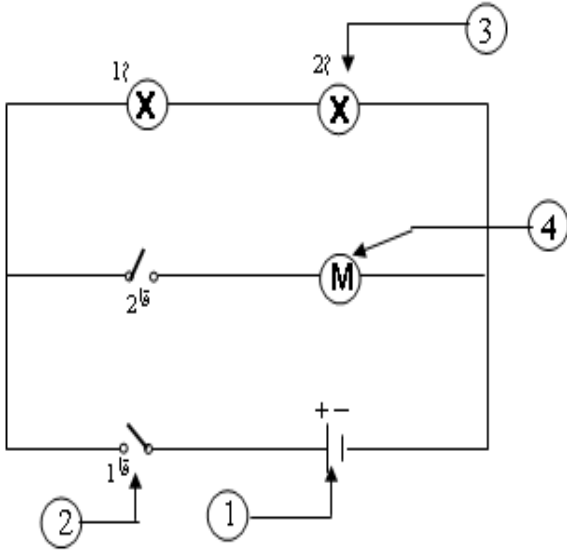
- العقب و الفتير المركزي
- دور الحباية
- قطبي العمود الكهربائي
- في الدارة من نوع " أو "
- النحاس
- الزجاج الأسود

المجموعة (ب)

- ناقل جيد للكهرباء
- مربطي المصباح.
- حماية سلك التوهج (التنغستان)
- غير متمثلين
- القاطعتين موصلتين على التفرع
- عازل للكهرباء

التمرين الثاني: (06 نقاط)

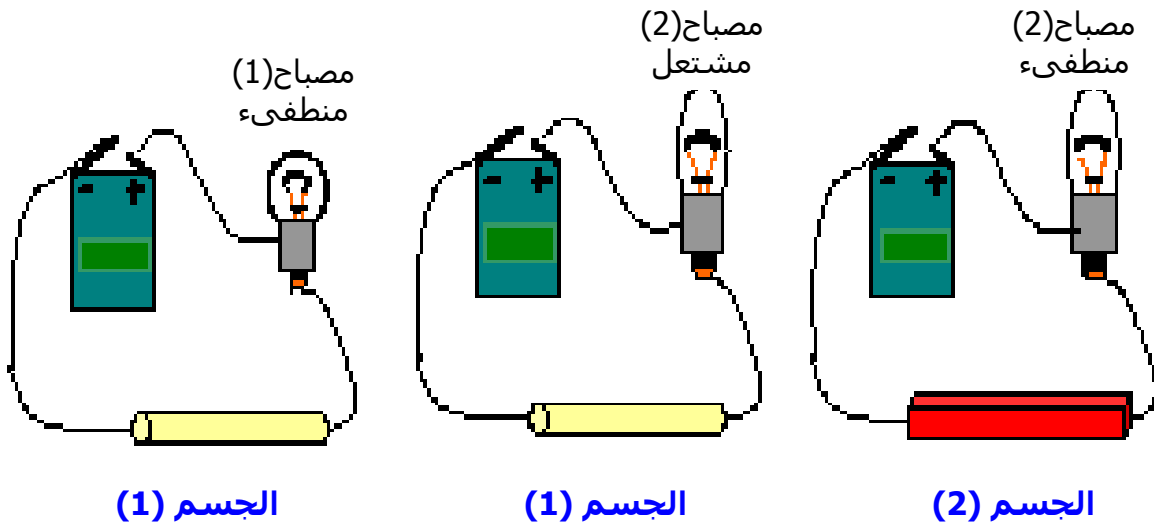
أنظر للمخطط المبين في الشكل :



- 1- سمّ العناصر بالرقمة : 1-2-3-4
- 2- ما نوع تركيب 1م و 2م .
- 3- أ/ ماذا يحدث في الدارة عند غلق قاطب 1.
ب/ تضرع 1م ماذا يحدث لـ 2م ؟
- 4- متى يشتغل العنصر 4 ؟
- 5- أكمل جدول حقيقة الدارة:

| العنصر (4) | 2م | 1م | قأ 2 | قأ 1 |
|------------|----|----|------|------|
| | | | 0 | 0 |
| | | | 0 | 1 |
| | | | 1 | 0 |
| | | | 1 | 1 |

التمرين الثالث: وضعية ادماج (08 نقاط)



ماذا تستنتج من التراكيب الكهربائية المحققة؟