

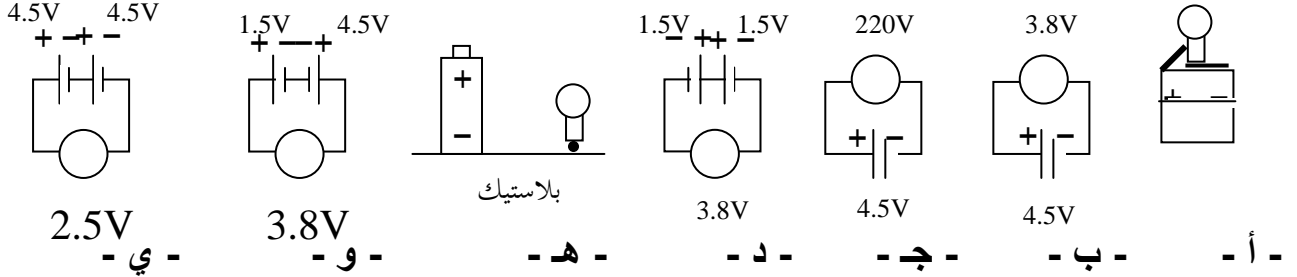
الجمهورية الجزائرية الديمقراطية الشعبية
وزارة التربية الوطنية

المستوى : السنة الأولى متوسط

الاختبار الثاني في مادة العلوم الفيزيائية والتكنولوجيا

التمرين الأول : (07 نقاط)

أنظر الشكل جيداً ثم سجل الملاحظات مع التعليل .



التمرين الثاني : (04 نقاط)

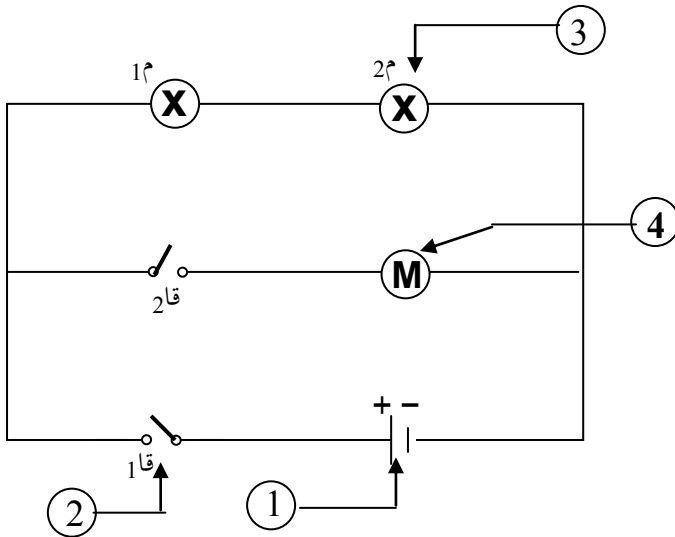
ضع صح أو خطأ مع تصحيح الخطأ :

- 1 للعوازل هي مواد صلبة لا تسمح بمرور التيار الكهربائي
- 2 عندما لا يتوهج مصباح في دائرة كهربائية حتماً هو متلف .
- 3 للهواء عازل للكهرباء.
- 4 للعمود الكهربائي مبرطان هما سالب وموجب .

التمرين الثالث : (09 نقاط)

أنظر المخطط الملمين في الشكل :

- 1 - سمّ العناصر المرقّمة : 1 - 2 - 3 - 4 .
 - 2 - ما نوع تركيب م₁ و م₂ .
 - 3 - أ/ ماذا يحدث في الدّارة عند غلق ق₁ .
ب/ تنزع م₁ ماذا يحدث لـ م₂ ؟
 - 4 - ما نوع تركيب العنصر 4
 - 5 - متى يشتغل العنصر 4
- ما نوع هذه الدّارة الكهربائية ؟



- 6 - أعد رسم المخطط حيث ق₁ ، ق₂ مغلقتين مبيّناً اتجاه التيار الكهربائي بسهم .

بالتوفيق