

المدة: ساعة واحدة

السنة الدراسية : 2008-2009

ملاحظة: - الإجابة تكون على ورقة الإمتحان

- الإجابة خلف الورقة لا تصحح

أقسام : السنوات الأولى أداب

اختبار الفترة الأولى في مادة الفيزياء

اللقب:
الإسم :
القسم:

السؤال الأول (07.5 نقاط) : إستخدم الكلمات التالية: تكاثف - تبخر - سيول - باردة

- تلوث- تسرب - تساقط- البخار- جليدية- بخار. في الفراغات المناسبة للنص التالي:
إن الماء الموجود في البحار و الأنهار و الأرض و النباتات يتحول إلى الماء ، لقد حدث له هذا
..... يختلط بالهواء الجوي و ينتشر ، عندما يجتاز مناطق يحدث له عندها تتشكل
قطرات صغيرة من الماء أو يتجمد فتتشكل بلورات ينزل الماء نحو الأرض على شكل
كالأمطار و الثلوج . المطر عند سقوطه يحدث له..... بفعل الأجسام التي يحملها معه.
جزء من الماء الذي يصل إلى الأرض يجري على السطح على شكلمثل الوديان و الأنهار . أما الجزء
الأخر يحدث له ، و قد يكون سريعا أو بطيئا حسب المنطقة التي يسقط فيها.

السؤال الثاني (04.5 نقاط) : لدينا خليط من الماء و الكحول و نريد فصل أحدهما عن الآخر .

1- ما إسم الجهاز الذي نستعمله :

2- ماهو دور المبرد :

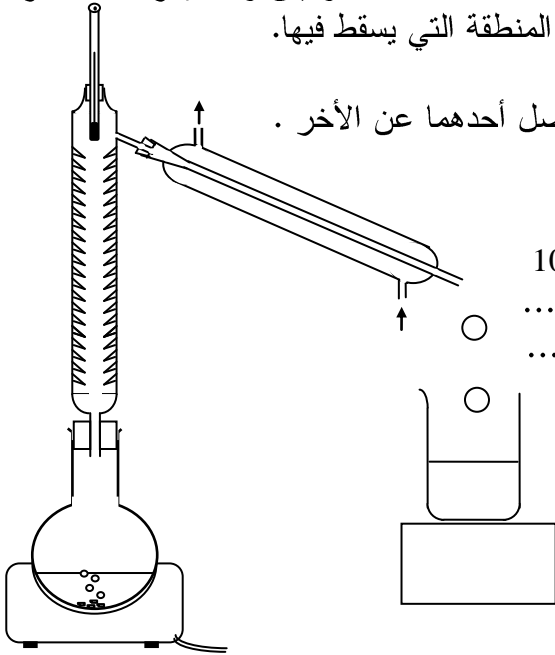
3- إن درجة غليان الكحول هي $65^{\circ}C$ و درجة غليان الماء هي $100^{\circ}C$

- ما هو السائل الذي نحصل في البيشر قبل الآخر:

- على ماذا يعتمد هذا النوع من الفصل:

4- ضع على الشكل أسماء العناصر التالية : عمود التقطير - الدورق

المبرد - الترمومتر- سخان كهربائي - كأس بيشر



السؤال الثالث (08 نقاط) : أجب بصح أو خطأ ثم صحح العبارة

الخاطئة.

- الماء الشروب هو ماء نقي.

.....

- الخليط المائي ناتج عن وجود عدة مواد في الماء النقي منحلّة و غير منحلّة و هو خليط غير متجانس.

.....

- الماء النقي هو ماء يحتوي على جزيئات الماء فقط.

.....

- تصنف المحاليل المائية كيميائيا إلى ثلاثة أصناف ماء مالح ، ماء عذب ، ماء غير مستساغ.

.....

- للكشف عن الماء نستعمل محلول نترات الفضة.

.....

- الخليط المائي المتجانس مثل الماء النقي ، الماء المعدني ، الماء الصافي، الماء العكر .

.....

- لمعرفة نوع المحلول المائي نستعمل ثابت كيميائي يسمى PH .

.....

- الهواء الجوي جسم خليط من الغازات التالية غاز الهيدروجين ، غاز الكلور ، غاز ثاني أكسيد الكربون .

.....