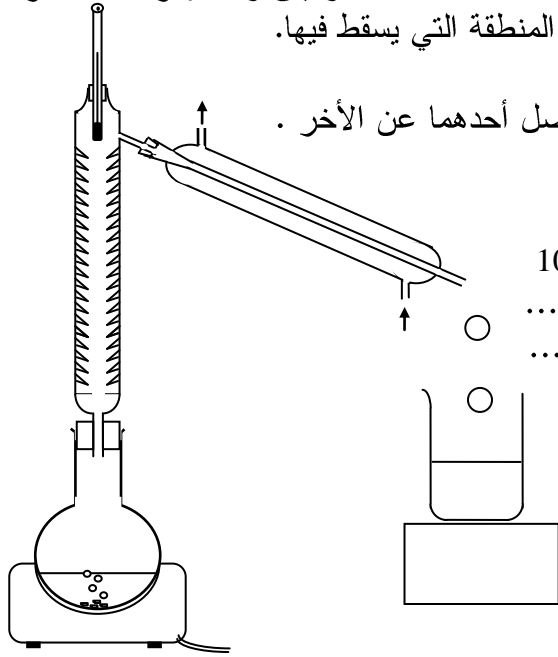


السؤال الأول (07.5 نقاط) : إستخدم الكلمات التالية: تكاثف - تبخر - سيول - باردة - تلوث - تسرب - تساقط - البخار - جليدية - بخار. في الفراغات المناسبة للنص التالي:
 إن الماء الموجود في البحار و الأنهار و الأرض و النباتات يتحول إلى الماء ، لقد حدث له هذا يختلط بالهواء الجوي و ينتشر ، عندما يجتاز مناطق يحدث له عندها تتشكل قطرات صغيرة من الماء أو يتجمد فتتشكل بلورات ينزل الماء نحو الأرض على شكل كالأمطار و الثلوج . المطر عند سقوطه يحدث له..... بفعل الأجسام التي يحملها معه. جزء من الماء الذي يصل إلى الأرض يجري على السطح على شكلمثل الوديان و الأنهار . أما الجزء الأخر يحدث له ، و قد يكون سريعاً أو بطيئاً حسب المنطقة التي يسقط فيها.



السؤال الثاني (04.5 نقاط) : لدينا خليط من الماء و الكحول و نريد فصل أحدهما عن الآخر .

- 1- ما إسم الجهاز الذي نستعمله :
- 2- ماهو دور المبرد :
- 3- إن درجة غليان الكحول هي $65^{\circ}C$ و درجة غليان الماء هي $100^{\circ}C$ - ما هو السائل الذي نحصل في البيشر قبل الآخر:
- على ماذا يعتمد هذا النوع من الفصل:
- 4- ضع على الشكل أسماء العناصر التالية : عمود التقطير - الدورق المبرد - الترمومتر - سخان كهربائي - كأس بيشر

السؤال الثالث (08 نقاط) : أجب بصح أو خطأ ثم صحح العبارة الخاطئة.

- الماء الشروب هو ماء نقي.

- الخليط المائي ناتج عن وجود عدة مواد في الماء النقي منحلّة وغير منحلّة و هو خليط غير متجانس.

- الماء النقي هو ماء يحتوي على جزيئات الماء فقط.

- تصنف المحاليل المائية كيميائياً إلى ثلاثة أصناف ماء ملح ، ماء عذب ، ماء غير مستساغ.

- للكشف عن الماء نستعمل محلول نترات الفضة.

- الخليط المائي المتجانس مثل الماء النقي ، الماء المعدني ، الماء الصافي، الماء العكر .

- لمعرفة نوع المحلول المائي نستعمل ثابت كيميائي يسمى PH .

- الهواء الجوي جسم خليط من الغازات التالية غاز الهيدروجين ، غاز الكلور ، غاز ثاني أكسيد الكربون .