

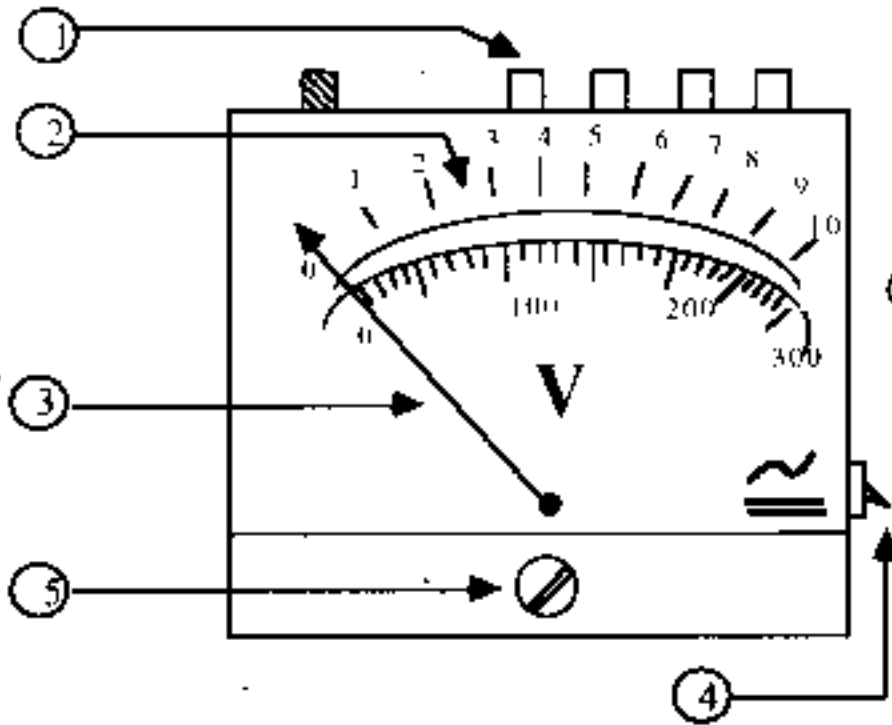
## امتحان شهادة التعليم الأساسي

جوان 1998

امتحان في مادة التربية التكنولوجية

المدة : ساعة ونصف

التكنولوجيا : ( 05 نقاط )



يمثل الشكل المقابل واجهة جهاز قياس كهربائي .

( 1 ) ما اسم هذا الجهاز ؟ وما وظيفته ؟

( 2 ) سم العناصر المرقمة ① ، ② ، ③ ، ④ ، ⑤ ؟

( 3 ) ماهي وظيفة العنصر ⑤ ؟

( 4 ) يحمل الجهاز علامتين ( ~ و = ) لماذا ؟

الفيزياء : ( 10 نقاط )

نوصل الجهاز السابق في دائرة كهربائية و ذلك بين طرفي مصباح استطاعته 60 واط ، فيشير المؤشر إلى التدريجة ( 240 ) على السلم 300 عند استعمال العيار 30 فولط احسب :

( 1 ) التوتر ( فرق الكمون ) بين طرفي المصباح .

( 2 ) شدة التيار الكهربائي المار في المصباح .

( 3 ) كمية الكهرباء التي تمر في المصباح خلال 30 دقيقة .

( 4 ) القدرة ( الطاقة ) الكهربائية المستهلكة في المصباح بالجول و بالكيلوواط ساعي خلال نفس المدة الزمنية .

التعبير البياني : ( 05 نقاط )

تتألف دائرة كهربائية من العناصر التالية : قاطعة ، مولد للتيار المستمر ، مصباح ، مقياس الأمبير ومعدلة موصولة كنها على التسلسل ، ومقياس الفولط موصول بين مربطي المصباح . ارسم مخطط هذه الدارة الكهربائية باستعمال الرموز النظامية .