

امتحان شهادة التعليم الأساسي

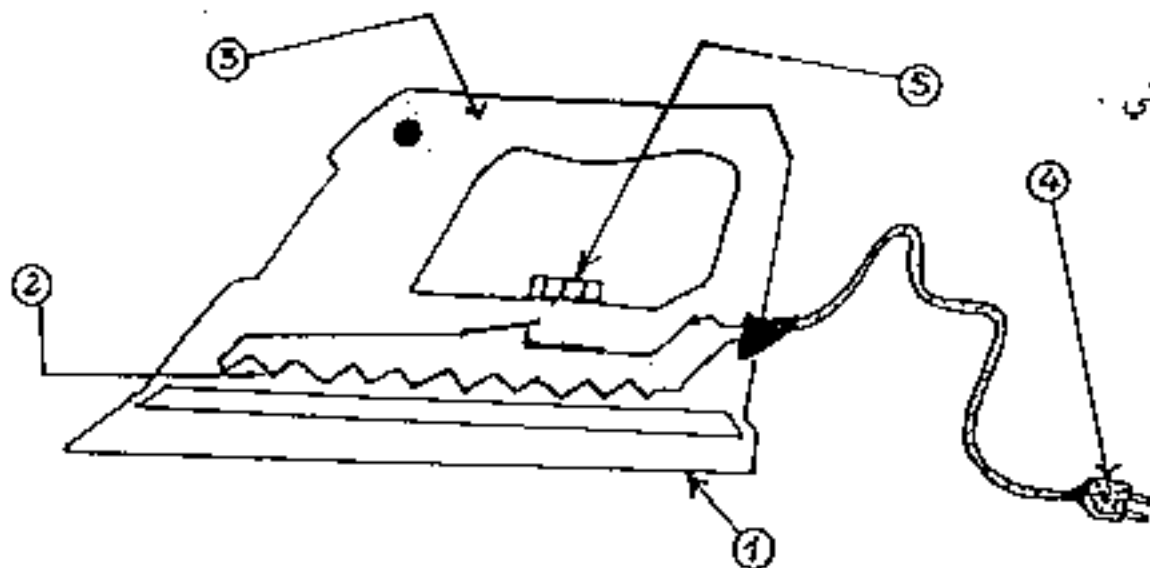
المدة: ساعة ونصف

اختبار في مادة التربية التكنولوجية

ماي 2000

التمرين الأول (06 نقاط)

يتمثل الشكل التالي رسما تخطيطيا لجهاز كهربائي .



1 - سم هذا الجهاز .

2 - ما هي وظيفته ؟

3 - ما هو مبدأ عمله ؟

4 - سم العناصر المرقمة :

1 2 3 4 5

5 - من أية مادة يصنع العنصر 3 ، ولماذا ؟

6 - ما هو دور العنصر 5 ؟

التمرين الثاني (08 نقاط)

يتمثل الجهاز الكهربائي السابق العلامتين : 220 فولط ، 1100 واط .

1 - ماذا تعني هاتان العلامتان ؟

2 - عند تشغيل الجهاز ؛ احسب :

أ - شدة التيار الكهربائي المار في الجهاز .

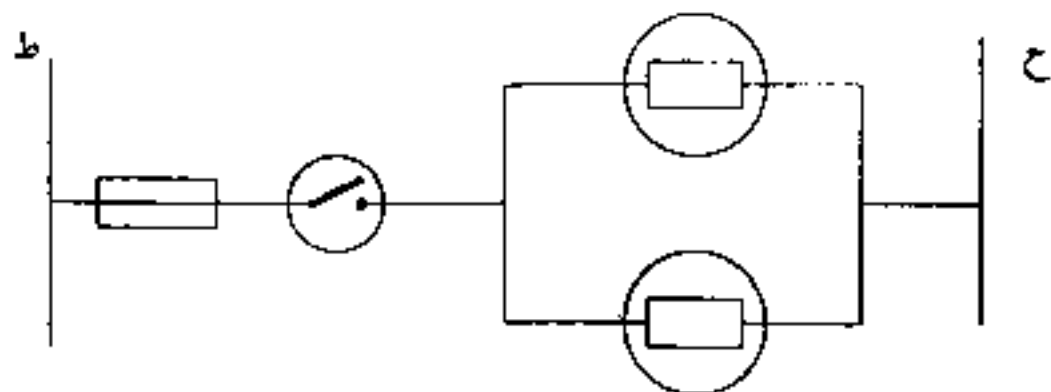
ب - المقاومة الكهربائية للجهاز .

ج - الطاقة الكهربائية المستهلكة في الجهاز خلال 30 دقيقة بالجول وبالكيلوواط ساعي .

3 - إذا علمت أن ثمن الكيلوواط ساعي يساوي 3 د.ج ؛ احسب ثمن تكلفة الطاقة المستهلكة .

التمرين الثالث (06 نقاط)

يتمثل هذا الشكل مخططا نظريا لإنارة كهربائية .



1 - سم هذه الإنارة .

2 - ارسم المخطط العملي لها .