

Travaux Dirigés

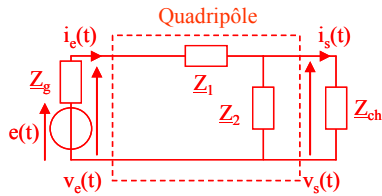
olivier.gallot-lavallee@grenoble.cnrs.fr

Electronique 1

(SP2 10-11)

Sommaire

Sommaire	2
TD 1. : Quadripôle, schéma équ., fonction de transfert et diagramme de Bode (5h15)	3
Exercice 1.1. : Modèle équivalent de Thévenin (1h00)	3
Exercice 1.2. : Puissance "suite Exercice 1.1. : " (0h30)	3
Exercice 1.3. : Fonction de transfert (1h00)	3
Exercice 1.4. : Quadripôle et puissance (0h30)	4
Exercice 1.5. : Fonction de transfert (gain en tension) (0h15)	4
Exercice 1.6. : Diagramme de Bode d'un filtre Passe Bas (0h30)	4
Exercice 1.7. : Diagramme de Bode d'un filtre Passe Haut (0h30)	5
Exercice 1.8. : Diagramme de Bode d'un filtre du 2 ^{ème} ordre (0h30)	5
Exercice 1.9. : Diagramme de Bode d'un filtre du 1 ^{er} ordre (0h30)	6
TD 2. : Diodes à semi-conducteur et applications (2h45)	7
Exercice 2.1. : Etude de circuits à diodes (0h45)	7
Exercice 2.2. : Allure des signaux redressés (0h30)	8
Exercice 2.3. : Montage limiteur (0h30)	8
Exercice 2.4. : Chargeur de batterie (0h45)	9
TD 3. : Transistor bipolaire : principe et applications (commutation, amplification) (4h)	10
Exercice 3.1. : Régime de fonctionnement (0h45)	10
Exercice 3.2. : Opérateur logique (0h45)	10
Exercice 3.3. : Polarisation (point de fonctionnement statique) (1h15)	10
Exercice 3.4. : Amplification (1h15)	11
TD 4. : Amplificateur opérationnel (3h)	12
Exercice 4.1. : Tension de saturation (0h15)	12
Exercice 4.2. : Régime de fonctionnement (0h15)	12
Exercice 4.3. : Comparateur (0h15)	12
Exercice 4.4. : Ampli non-inverseur (0h30)	13
Exercice 4.5. : Additionneur (0h15)	13
Exercice 4.6. : Différentiateur (0h30)	14
Exercice 4.7. : Inverseur (0h15)	14
Exercice 4.8. : Filtre actif (0h45)	15

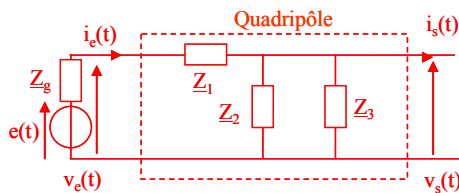
TD 1 : Quadripôle, schéma équ., fonction de transfert et diagramme de Bode (5h15)
Exercice 1.1. : Modèle équivalent de Thévenin (1h00)


1. Déterminer l'expression de l'impédance d'entrée \underline{Z}_e du quadripôle à vide.
2. Déterminer l'expression de l'impédance d'entrée \underline{Z}_e du quadripôle chargé.
3. Conclusion.
4. Déterminer le générateur équivalent de Thévenin de sortie du quadripôle.
5. Déterminer \underline{Z}_s par une deuxième méthode (court-circuit).
6. Dédire le modèle en Z simplifié du quadripôle chargé.

Exercice 1.2. : Puissance "suite Exercice 1.1. : " (0h30)

On reprend l'Exercice 1.1. : avec $\underline{Z}_g=R_g$, $\underline{Z}_1=R_1$, $\underline{Z}_2=R_2$ et $\underline{Z}_{ch}=R_{ch}$ et $e(t)=E$ (DC).

1. Déterminer à quelle condition la résistance R_g devient négligeable.
2. Exprimer la puissance consommée par \underline{Z}_e .
3. Montrer que cette puissance est maximale lorsque $R_e=R_g$ (adaptation d'impédance).
4. Exprimer la puissance consommée par \underline{Z}_{ch} .
5. Montrer que cette puissance est maximale lorsque $R_{ch}=R_s$ (adaptation d'impédance).

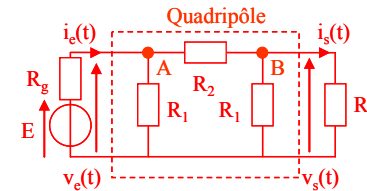
Exercice 1.3. : Fonction de transfert (1h00)


1. Exprimer la fonction de transfert $\underline{H}(j\omega) = \frac{V_s}{V_e}$ par la méthode nœuds (loi des nœuds + Ω).

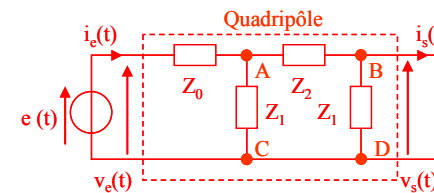
2. Exprimer la fonction de transfert $\underline{H}(j\omega) = \frac{V_s}{V_e}$ par le diviseur de tension.

3. Exprimer $\underline{H}(j\omega)$ sous sa forme canonique sachant que $\underline{Z}_1=jL\omega$, $\underline{Z}_2=1/jC\omega$ et $\underline{Z}_3=R$.

4. Exprimer le module $|\underline{H}(j\omega)|$ et l'argument $\arg(\underline{H}(j\omega))$.

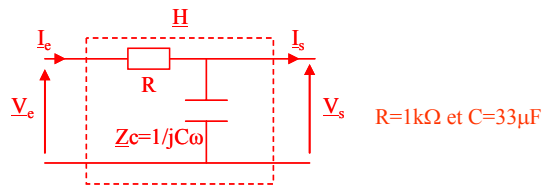
Exercice 1.4. : Quadripôle et puissance (0h30)


1. Déterminer l'expression de l'impédance d'entrée du quadripôle R_e chargé.
2. Déterminer le générateur équivalent de Thévenin de sortie du quadripôle.
3. Dédire le modèle en Z simplifié du quadripôle chargé.
4. Déterminer l'expression de la puissance consommée par \underline{Z}_e .
5. Montrer que cette puissance est maximale lorsque $R_e=R_g$ (adaptation d'impédance).
6. Déterminer l'expression de la puissance consommée par \underline{Z}_{ch} .
7. Montrer que cette puissance est maximale lorsque $R_{ch}=R_s$ (adaptation d'impédance).

Exercice 1.5. : Fonction de transfert (gain en tension) (0h15)


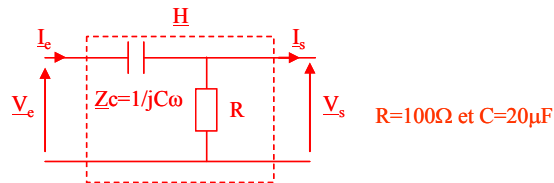
1. Exprimer la fonction de transfert $\underline{H}(j\omega) = \frac{V_s}{V_e}$ par la méthode des nœuds (en A et en B).
2. Exprimer $\underline{H}(j\omega)$ sous sa forme canonique sachant que $\underline{Z}_0=R$, $\underline{Z}_1=1/jC\omega$ et $\underline{Z}_2=jL\omega$.

Exercice 1.6. : Diagramme de Bode d'un filtre Passe Bas (0h30)



1. Exprimer la fonction de transfert $H(j\omega) = \frac{V_s}{V_e}$ sous sa forme canonique.
2. Tracer le diagramme asymptotique de Bode de $H(j\omega)$.
3. Préciser de quel type de filtre il s'agit.
4. Identifier et calculer la fréquence de coupure f_c .
5. Calculer le module $|\underline{H}(j\omega)|_{db}$ et l'argument $\arg(\underline{H}(j\omega))$ à $\omega=1/\tau$.
6. Compléter le diagramme en ajoutant les courbes réelles (tracé qualitatif).

Exercice 1.7. : Diagramme de Bode d'un filtre Passe Haut (0h30)



1. Exprimer la fonction de transfert $H(j\omega) = \frac{V_s}{V_e}$ sous sa forme canonique.
2. Tracer le diagramme asymptotique de Bode de $H(j\omega)$.
3. Préciser de quel type de filtre il s'agit.
4. Identifier et calculer la fréquence de coupure f_c .
5. Calculer le module $|\underline{H}(j\omega)|_{db}$ et l'argument $\arg(\underline{H}(j\omega))$ à $\omega=1/\tau$.
6. Compléter le diagramme en ajoutant les courbes réelles (tracé qualitatif).

Exercice 1.8. : Diagramme de Bode d'un filtre du 2^{ième} ordre (0h30)

$$\underline{H}(j\omega) = \frac{A_0}{(1 + \tau_1 p)(1 + \tau_2 p)} \text{ avec } p = j\omega, \tau_2 = 3\tau_1 \text{ et } A_0 = 10$$

1. Décomposer la fonction de transfert en un produit de 3 fonctions élémentaires

2. Tracer le diagramme asymptotique de Bode de chacune.
3. En déduire le diagramme asymptotique de Bode de $H(j\omega)$.
4. Donner la valeur du gain et de la phase aux pulsations $\omega_1 = \frac{1}{\tau_1}$ et $\omega_2 = \frac{1}{\tau_2}$.
5. En déduire l'allure de la courbe réelle.

Exercice 1.9. : Diagramme de Bode d'un filtre du 1^{ier} ordre (0h30)

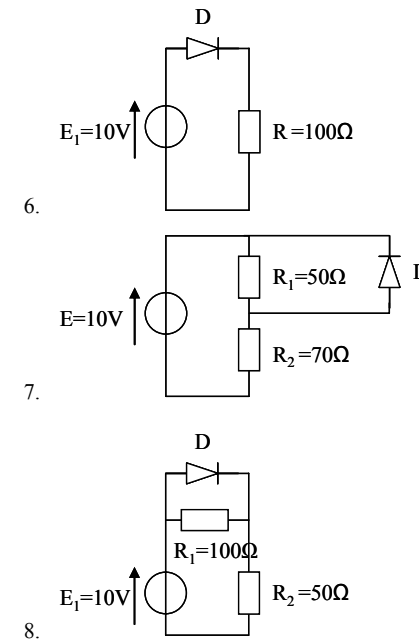
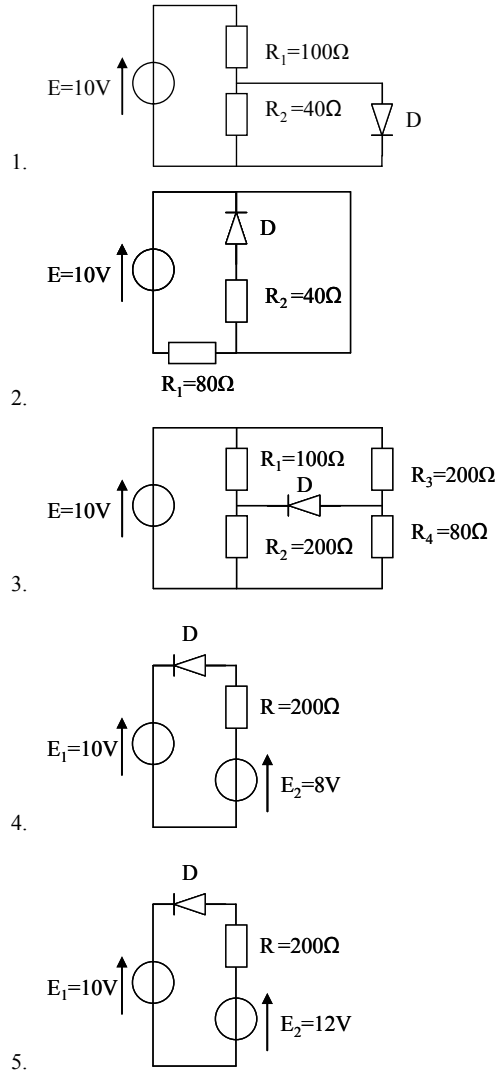
$$H(j\omega) = A_0 \frac{(1 - \varphi)}{(1 + \varphi)} \text{ avec } A_0 = 0.1$$

1. Décomposer la fonction de transfert en un produit de 2 fonctions élémentaires.
2. Tracer le diagramme asymptotique de Bode de chacune.
3. En déduire le diagramme asymptotique de Bode de $H(j\omega)$.
4. Donner la valeur du gain et de la phase aux pulsations $\omega_1 = \frac{1}{\tau_1}$ et $\omega_2 = \frac{1}{\tau_2}$.
5. En déduire l'allure de la courbe réelle.

TD 2. : Diodes à semi-conducteur et applications (2h45)

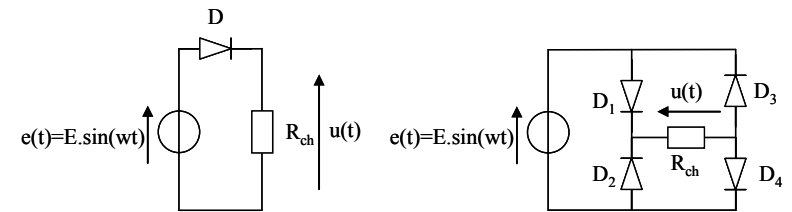
Exercice 2.1. : Etude de circuits à diodes (0h45)

Déterminer l'état des diodes et le cas échéant calculer les courants qui les traverse et les puissances dissipées. On utilisera le 2^{ème} modèle simplifié de la diode avec $V_s=0.7V$.

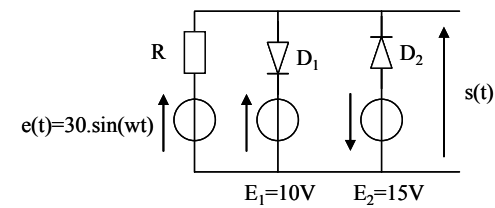


Exercice 2.2. : Allure des signaux redressés (0h30)

1. Représenter l'allure de la tension $u(t)$ aux bornes de la résistance de charge pour les deux montages ci-dessous et déterminer les expressions des tensions moyennes U_{moy} et efficaces U_{eff} (rappel: $\sin^2 x = (1 - \cos 2x)/2$).



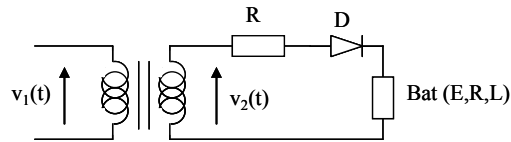
Exercice 2.3. : Montage limiteur (0h30)



1. Déterminer les conditions pour lesquelles les diodes sont bloquées (diodes idéales $V_s=0V$).
2. Dédire l'allure de la tension $s(t)$.
3. Proposer une application pour ce montage.

Exercice 2.4. : Chargeur de batterie (0h45)

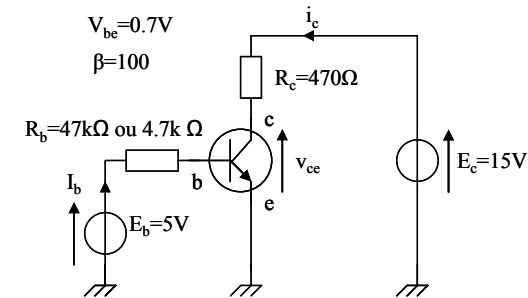
Le circuit ci-dessous représente un chargeur de batterie simple. Les résistances de la batterie, du secondaire du transformateur et de la diode sont négligées. La diode a une tension de seuil $V_s = 0,7V$. La tension efficace du secondaire est $V_2=12V$ et la fréquence $f=50Hz$.



1. Décrire le fonctionnement du chargeur.
2. En déduire le sens correct de branchement de la batterie en faisant figurer les bornes + et - .
3. On note B la tension (DC) aux bornes de la batterie. Exprimer la condition pour qu'un courant circule dans la batterie et donner son expression.
4. Justifier le rôle de R .
5. Au début de la charge, on observe à l'oscilloscope que le courant circule pendant une durée équivalente à $1/4$ de la période. En déduire la valeur de la tension B_1 aux bornes de la batterie en début de charge.
6. En fin de charge, la tension de la batterie atteint $B_2=13,6V$. Déterminer l'intervalle de temps où la diode conduit pour chaque période.
7. On inverse par mégarde le sens de branchement de la batterie (sans que le chargeur ne soit relié au secteur). Expliquer alors ce qui se passe et comment il faut prévenir les dégâts.

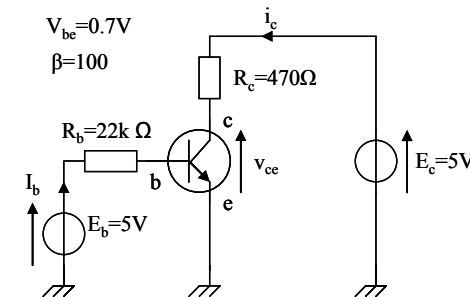
TD 3. : Transistor bipolaire : principe et applications (commutation, amplification) (4h)

Exercice 3.1. : Régime de fonctionnement (0h45)



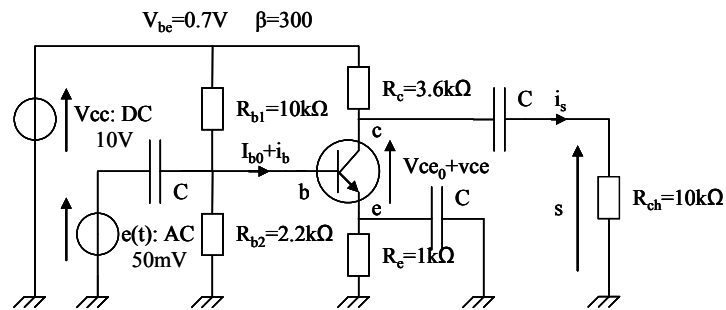
1. Déterminer le courant maximum I_{csat} .
2. Déterminer le courant I_b dans le cas où $R_b = 47k\Omega$ puis $R_b = 4,7k\Omega$.
3. Dédire la valeur du produit βI_b dans ces deux cas.
4. Conclure sur le régime de fonctionnement du transistor dans ces deux cas.

Exercice 3.2. : Opérateur logique (0h45)



1. Déterminer et tracer la droite de charge de ce montage : $I_c=f(V_{ce})$.
2. Déterminer le point de fonctionnement du transistor et la valeur de la tension $S=V_{ce}$ dans le cas où $E_b=5V$ et $E_b=0V$.
3. Dédire la fonction de ce montage.

Exercice 3.3. : Polarisation (point de fonctionnement statique) (1h15)



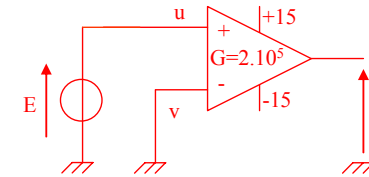
1. Représenter le schéma équivalent du circuit en régime continu (régime de polarisation).
2. Ecrire les équations qui régissent le circuit (maïles; noeuds; transistor).
3. Déterminer l'expression de I_{c0} sachant que $I_{b0} \ll I_{Rb1}$ et I_{Rb2} .
4. Vérifier que $I_{c0} < I_{csat}$.
5. Déterminer la valeur de V_{ce0} .
6. Conclure en positionnant le point de fonctionnement (I_{c0} , V_{ce0}) sur la droite de charge.

Exercice 3.4. : Amplification (1h15)

1. Représenter le schéma équivalent du montage en régime alternatif.
2. Calculer la valeur de l'impédance d'entrée du transistor r_{be} sachant que $U_T = kT/e = 25mV$.
3. Déterminer l'expression du gain en tension du montage.
4. Déduire la valeur de l'amplitude de la tension de sortie S .
5. Déterminer l'impédance d'entrée du montage.
6. Déterminer l'impédance de sortie de l'amplificateur.
7. Déterminer le gain en puissance du montage $G_p = P_s/P_e$ (dynamique).
8. Déterminer la puissance dissipée dans le transistor $P_T = I_{c0} \cdot V_{ce0}$ (statique).
9. Déterminer enfin le rendement du montage $\eta = P_s/P_{DC}$ avec P_{DC} : puissance d'alimentation.

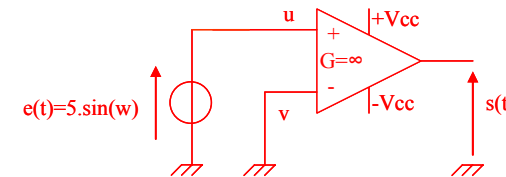
TD 4. : Amplificateur opérationnel (3h)

Exercice 4.1. : Tension de saturation (0h15)



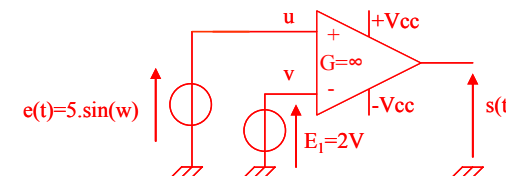
1. Rappeler l'équation de l'ampli-op.
2. Déterminer le potentiel de l'entrée non inverseur u .
3. Déterminer le potentiel de l'entrée inverseur v .
4. Déterminer la tension E max. au-dessus de laquelle l'ampli sature.

Exercice 4.2. : Régime de fonctionnement (0h15)

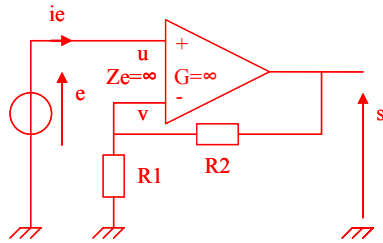


1. Déterminer le régime de fonctionnement de l'ampli-op.
2. Représenter sur un même graphe la tension $e(t)$ et la tension $s(t)$.
3. Déterminer la fonction de ce montage.

Exercice 4.3. : Comparateur (0h15)

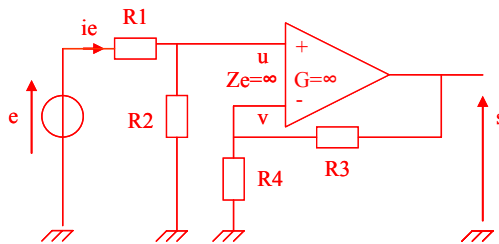


1. Déterminer le régime de fonctionnement de l'ampli-op.
2. Représenter sur un même graphe la tension $e(t)$ et la tension $s(t)$.
3. Déterminer la fonction de ce montage.
4. Représenter sur un même graphe la tension $e(t)$ et la tension $s(t)$ si l'on permute les entrées.

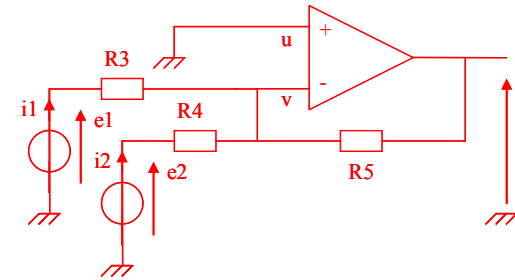
Exercice 4.4. : Ampli non-inverseur (0h30)

1. Déterminer le régime de fonctionnement de l'ampli-op (à priori).
2. Donner les équations du montage (eq. ampli-op, maille, nœuds).
3. Dédire l'expression du gain en tension $A_0 = s/e$.
4. Dédire la fonction du montage.
5. Exprimer l'impédance d'entrée Z_e du montage.

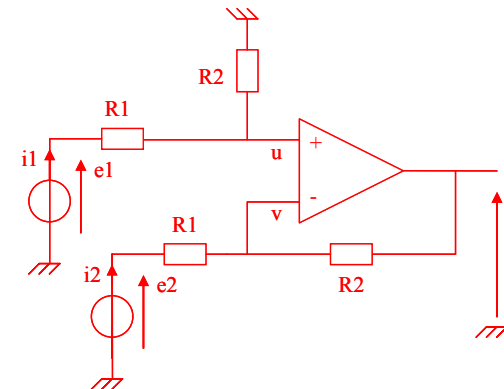
Le montage est modifié et devient:



6. Donner les nouvelles équations du montage.
7. Dédire la nouvelle expression du gain en tension.
8. Exprimer la nouvelle expression de l'impédance d'entrée Z_e du montage.

Exercice 4.5. : Additionneur (0h15)

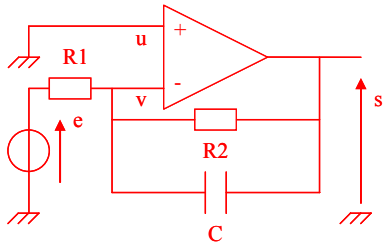
1. Donner les équations du montage.
2. En déduire l'expression de s en fonction de e_1 et e_2 et des différentes résistances.
3. Simplifier l'expression lorsque $R_5 = R_3 = R_4 = R$.
4. Dédire la fonction du montage.

Exercice 4.6. : Différentiateur (0h30)

1. Donner les équations du montage.
2. En déduire l'expression de s en fonction de e_1 et e_2 et des différentes résistances.
3. Simplifier l'expression lorsque $R_2 = R_1$.
4. Dédire la fonction du montage.

Exercice 4.7. : Inverseur (0h15)

1. Donner le schéma d'un amplificateur inverseur à base d'ampli-op.
2. Retrouver l'expression de son gain.
3. Retrouver l'expression de son impédance d'entrée Z_e .

Exercice 4.8. : Filtre actif (0h45)

1. Donner les équations du montage.

2. Montrer que le gain en tension du montage $\underline{H}(j\omega) = \frac{H_0}{1 + j\omega\tau}$.

3. Tracer le diagramme asymptotique de Bode de $H(j\omega)$.

4. Préciser de quel type de filtre il s'agit.

5. Calculer le module $|\underline{H}(j\omega)|_{db}$ et l'argument $\arg(\underline{H}(j\omega))$ à $\omega=1/\tau$. On donne $R2/R1 = 10$.